

Ilmanvaihtokoneen hätäpysäytys

Samuli Tyrväinen

Opinnäytetyö

Toukokuu 2016

Tekniikan ja liikenteen ala

Insinööri (AMK), automaatiotekniikan tutkinto-ohjelma

Tekijä(t) Tyrväinen, Samuli	Julkaisun laji Opinnäytetyö, AMK	Päivämäärä 11.05.2016
	Sivumäärä 42	Julkaisun kieli Suomi
		Verkojulkaisulupa myönnetty: x
Työn nimi Ilmanvaihtokoneen hätäpysäytys		
Tutkinto-ohjelma Automaatiotekniikan tutkinto-ohjelma		
Työn ohjaaja(t) Teppo Flyktman, Ari Kuisma		
Toimeksiantaja(t) Sweco Talotekniikka Oy		
Tiivistelmä <p>Opinnäytetyön toimeksiantajana oli Sweco Talotekniikka Oy. Yrityksellä käytössä ollut ilmanvaihtokoneen hätäpysäytyspiiri vei paljon tilaa ilmanvaihtokonehuoneen ryhmäkeskukselta varsinkin, kun siltä syötettiin useampaa ilmanvaihtokonetta. Työn tavoitteena oli pienentää hätäpysäytyspiirin viemää tilaa keskukselta vähentämällä piirissä käytettävien komponenttien määrää Schneider Electric Acti 9-sarjan Reflex iC60-ohjaimen avulla. Tavoitteena oli myös tehdä tarvittavat mallipiirikaaviot yrityksen käyttöön.</p> <p>Työ aloitettiin tutustumalla yrityksellä käytössä olleeseen hätäpysäytyspiiriin, sen toimintaan ja standardeihin, jotka koskevat koneiden sähkölaitteistoja ja hätäpysäytystä. Uusi toteutus hätäpysäytyspiiristä tehtiin muokkaamalla yrityksellä käytössä ollutta toteutusta. Piirissä käytettyjen komponenttien määrää vähennettiin korvaamalla ilmanvaihtokoneen tulo- ja poistoilmapuhaltimien syöttöjen sulakkeet ja kontaktorit Reflex iC60-ohjaimella sekä muuttamalla turvareleen ja puhaltimien ohjauspiirien johdotuksia. Uudesta toteutuksesta tehtiin mallipiirikaaviot tulo- ja poistoilmanpuhaltimille sekä myös turvareleelle. Hätäpysäytyspiirin suoritustaso tarkistettiin laskemalla. Uuden ja vanhan toteutuksen tilantarvetta verrattiin muutettujen komponenttien osalta.</p> <p>Hätäpysäytyspiirin suoritustaso täytti hätäpysäytyksen vähimmäisvaatimukset. Toteutuksen tilantarpeen vertailun perusteella uusi toteutus tarvitsee tilaa paljon vähemmän kuin vanha, varsinkin kun ryhmäkeskukselta syötetään useampaa ilmanvaihtokonetta.</p> <p>Opinnäytetyön lopputuloksena oli hätäpysäytyspiiri, joka vie vähemmän tilaa keskukselta sekä yritykselle käyttöön jääneet mallipiirikaaviot.</p>		
Avainsanat (asiasanat) Hätäpysäytys, ilmanvaihtokone, Schneider Electric, Reflex iC60, ohjausjärjestelmä		
Muut tiedot		

Author(s) Tyrväinen, Samuli	Type of publication Bachelor's thesis	Date 11.05.2016 Language of publication: Finnish
	Number of pages 42	Permission for web publication: x
Title of publication Emergency stop of ventilation unit		
Degree programme Automation Engineering		
Supervisor(s) Teppo Flyktman, Ari Kuisma		
Assigned by Sweco Talotekniikka Oy		
Abstract <p>The bachelor's thesis was assigned by Sweco Talotekniikka Oy. The company used emergency stop circuit of a ventilation unit which took plenty of space from the switchboard of the engine room of the ventilation unit, especially if the switchboard supplied power to several ventilation units. The goal was to reduce the space taken by the emergency stop circuit from switchboard by reducing the amount of the components used in the circuit with Reflex iC60-controller of Schneider Electric Acti 9-series. Additionally, all needed model circuit diagrams were to be made for the use of the company.</p> <p>The thesis was carried out by studying the emergency stop circuit used by the company, how it works and learn about the standards regarding the electrical systems of machines and the emergency stop. The new implementation of the emergency stop circuit was modified using the old implementation. The amount of the components used in the circuit was reduced by replacing contactors and fuses of the power supplies in the supply air fan and the waste air fan with Reflex iC60-controller and by changing the wirings of the safety relay and the fans' control circuits. The model circuit diagrams were drawn for the supply air fan, waste air fan and the safety relay. The performance level of the emergency stop circuit was checked with calculations. The space requirements of the old and the new implementation were compared.</p> <p>The performance level of the emergency stop met the minimum requirements of the emergency stop. Comparison of the space requirements showed that the new implementation needs much less space than the old one, especially when the switchboard supplies power to several ventilation units. The thesis resulted in an emergency stop circuit taking less space from the switchboard, and the model circuit diagrams for the use of the company.</p>		
Keywords/tags (subjects) emergency stop, ventilation unit, Schneider Electric, Reflex iC60, control system		
Miscellaneous		

Sisältö

Käsitteet ja lyhenteet	4
Johdanto	5
1 Sweco AB	5
1.1 Sweco Finland Oy	6
1.2 Sweco Talotekniikka Oy	6
2 Koneturvallisuus	7
2.1 Koneiden sähkölaitteisto	7
2.2 Ohjausjärjestelmän turvallisuus	7
2.2.1 Käynnistys	8
2.2.2 Pysäytys	8
2.2.3 Luokittelu	10
2.2.4 Turvallisuuden suunnittelu ja laskenta	12
2.3 Hätäpysäytys	16
2.3.1 Milloin vaaditaan	16
2.3.2 Hätäpysäyslaite	17
2.3.3 Suunnittelu	17
3 Ilmanvaihto	19
3.1 Painovoimainen ilmanvaihto	19
3.2 Koneellinen poistoilmanvaihto	19
3.3 Koneellinen tulo- ja poistoilmanvaihto	20
3.4 Ilmanvaihtokoneen ohjaus	21
3.5 Hätäpysäytystoiminnon vaatimukset ilmanvaihtokoneelle	21
4 Opinnäytetyön toteutus	22
4.1 Lähtökohdat ja tavoitteet	22
4.1.1 Käytössä oleva piiri	22
4.1.2 Turvarele ABB RT6	24
4.1.3 UPS-laite Phoenix Contact MINI-DC-UPS/24DC/2	24

	2
4.1.4 Reflex iC60	25
4.2 Uuden toteutuksen suunnittelu	26
4.2.1 Piirikaavioiden laatiminen	26
4.2.2 Piirikaavioiden toiminta	27
4.2.3 Suoritustason laskenta	30
4.3 Tilansäästö.....	32
5 Pohdinta.....	33
Lähteet.....	35
Liitteet	37
Liite 1. Tuloilmapuhaltimen piirikaavio vanhassa toteutuksessa	37
Liite 2. Turvareleen piirikaavio vanhassa toteutuksessa	38
Liite 3. Tuloilmapuhaltimen piirikaavio	39
Liite 4. Poistoilmapuhaltimen piirikaavio	40
Liite 5. Turvareleen piirikaavio	41

Kuviot

Kuvio 1. Pysäytysluokat (Siirilä 2009, 277)	9
Kuvio 2. Vaadittavan suoritustason arviointi (SFS-EN ISO 13849-1, 2015, 51)	13
Kuvio 3. Luokat ja suoritustasot (Siirilä 2009, 167).....	14
Kuvio 4. Häätäpysäytystoiminnon osat (Siirilä 2009, 286).....	18
Kuvio 5. Ilmanvaihtokoneen toimintakaavio (Säätökaavio n.d.).....	20
Kuvio 6. Mode 1 (Reflex iC60 Integrated Control Circuit Breaker 2015, 35)	25
Kuvio 7. Tuloilmapuhaltimen ohjausvirran katkaisu.....	27
Kuvio 8. Ohjausvirran katkaisu turvareleellä.....	28
Kuvio 9. Kuittauspiiri	29
Kuvio 10. Reflex iC60.....	29

Taulukot

Taulukko 1. Ohjausjärjestelmän luokat ja vaatimukset yksinkertaistettuna (Siirilä 2008, 116).....	10
Taulukko 2. Turvallisuuden eheystasot ja suoritustasot (Siirilä 2009, 147).....	12
Taulukko 3. $MTTF_D$ -arvojen laskenta	31
Taulukko 4. Tilantarpeen vertaaminen	32

Käsitteet ja lyhenteet

AC-1	Käyttöluokka, joka on tarkoitettu ei-induktiivisille tai lievästi induktiivisille kuormille, kuten esimerkiksi sähkölämmitykselle.
B_{10D}	Toimintakertojen määrä, jonka jälkeen 10 % komponenteista vikaantuu vaarallisesti.
DIN-kisko	Sähkökeskuksissa käytettävä standardoitu kisko, johon kiinnitetään keskukseseen asennettavat komponentit, kuten esimerkiksi johdonsuojakatkaisijat.
Käyttöluokka	Käyttöluokka kertoo minkälaiselle kuormalle ja käyttötaivalle kontaktori tai rele on suunniteltu. Samalla kontaktorilla tai releellä voi olla useampia käyttöluokkia.
$MTTF_D$	Mean Time To dangerous Failure. Vaarallinen keskimääräinen vikaantumisaika vuosina
n_{op}	Toimintakertojen määrä vuodessa.
T_{10D}	Aika, jonka jälkeen 10 % komponenteista on vikaantunut vaarallisesti.
UPS	Uninterruptible Power Supply. Järjestelmä tai laite, joka takaa keskeytymätön virransyötön lyhyissä katkoksissa ja syöttöjännitteen epätasaisuuksissa. UPS syöttää katkoksen aikana sähköä akustaan.
VAK	Valvonta-alakeskuksessa sijaitsee säädin, joka ohjaa rakennusautomaatiolla ohjattavia laitteita.

Johdanto

Opinnäytetyö käsittelee standardien turvallisuusvaatimuksia koneiden sähköisille ohjausjärjestelmille ja hätäpysäytykselle. Vaatimustenmukainen ohjausjärjestelmä toteuttaa luotettavasti ohjauskäskyt ja mahdollistaa näin koneen turvallisen käytön. Ohjausjärjestelmän täytyy luotettavasti toteuttaa turvalaitteiden ja hätäpysäytyksen pysäytyskäskyt.

Opinnäytetyön tavoitteena oli yksinkertaistaa ilmanvaihtokoneen hätäpysäytyspiiriä ja vähentää siinä tarvittavien komponenttien määrää Schneider Electric Acti 9-sarjan Reflex iC60- ohjaimen avulla. Toimeksiantajalla käytössä ollut toteutus hätäpysäytyspiiristä vei paljon tilaa ilmanvaihtokonehuoneen ryhmäkeskukselta, varsinkin kun siltä syötettiin useampaa ilmanvaihtokonetta.

Opinnäytetyö aloitettiin tutustumalla koneturvallisuutta ja erityisesti koneen sähkölaitteistoa ja ohjausjärjestelmää käsitteleviin standardeihin sekä toimeksiantajalla käytössä olleeseen toteutukseen hätäpysäytyksestä. Hätäpysäytyksestä tehtiin uusi toteutus, jossa käytettiin Reflex iC60-ohjainta ja muutettiin piirien johdotuksia. Uudesta hätäpysäytyspiiristä tehtiin standardien vaatimuksien mukainen ja selvitettiin piirillä saatava tilansäästö.

1 Sweco AB

Sweco on Euroopan johtava, kansainvälinen rakennetun ympäristön ja teollisuuden asiantuntijayritys. Se tuottaa suunnittelu- ja konsultointipalveluja rakennetekniikan, arkkitehtuurin, talotekniikan, teollisuuden sekä ympäristö- ja yhdyskuntatekniikan aloilla ja tarjoaa lisäksi projektinjohto- ja rakennuttamispalveluita. Sweco on ruotsalainen yritys ja sen kotipaikka on Tukholma. Heillä on yhteensä noin 14 500 työntekijää ja toimistoja 15 maassa. Sweco-konsernin toiminta on jaettu seitsemään alueellisesti perustuvaan organisaatioon: Sweco Sweden, Sweco Norway, Sweco Finland ja Estonia, Sweco Netherlands, Sweco Denmark, Sweco Western Europe ja Sweco Central Europe. Sweco-konsernin liikevaihto on noin 1,7 miljardia. (Huhtanen 2016.)

Swecon liikeidea on luoda kestäväää arvoa asiakkaille ja yhteiskunnalle tuottamalla korkeatasoisia asiantuntijapalveluja. Heillä työskentelevät insinöörit, arkkitehdit ja ympäristöasiantuntijat toimivat yhteistyössä edistääkseen turvallisemman ja ympäristöystävällisemmän yhteiskunnan kasvua ja luovat näin arvoa yhteiskunnalle. Swecon asiantuntemuksen avulla asiakkaat voivat toteuttaa projektinsa korkeimpien laatu- ja taloudellisuusvaatimusten mukaisesti. Sweco luo arvoa myös osakkeenomistajille toimimalla kannattavasti ja hakien kasvua yhteiskunnan tärkeillä aloilla, kypsillä markkinoilla ja uusilla kasvumarkkinoilla. (Visio, missio, arvot ja toimintatapa n.d.)

1.1 Sweco Finland Oy

Sweco Finland Oy on osa Sweco-konsernia. Se tuottaa palveluita rakennetekniikan, talotekniikan, teollisuuden, ympäristö- ja yhdyskuntatekniikan aloilla ja tarjoaa myös projektinjohto- ja rakennuttamispalveluita sekä arkkitehtisuunnittelua. Sweco Finland Oy on myös Suomessa johtava rakennetun ympäristön ja teollisuuden asiantuntijayritys. Sillä on toimistoja 25 paikkakunnalla ja 2000 työntekijää. Sweco Finlandin Oy:n liikevaihto oli 178 miljoonaa euroa vuonna 2015 ja heille tulee vuosittain toimeksiantoja noin 7500 kappaletta. (Huhtanen 2016.)

1.2 Sweco Talotekniikka Oy

Sweco Talotekniikka tuottaa seuraavia palveluita:

- LVIJ – suunnittelu
- Palonsammutusjärjestelmien suunnittelu
- Valaistussuunnittelu
- Sähkö-, tele-, turva- ja av-suunnittelu
- Rakennusautomaatiosuunnittelu
- Energia- ja ympäristöpalvelut
- Kiinteistöjen ylläpidon asiantuntijapalvelut
- Maanalainen rakentaminen

Sweco Talotekniikalla on 180 työntekijää: 150 LVIJ-, 50 sähkö- ja 25 rakennusautomaatiosuunnittelussa. Toimistoja on kahdeksalla paikkakunnalla ja liikevaihto on noin 17 miljoonaa. (Huhtanen 2016.)

2 Koneturvallisuus

Koneturvallisuuden yleiset periaatteet säädetään Suomen konelaisissa 1016/2004 ja työturvallisuuslaissa 738/2002. Näitä tarkentavat asetukset sekä valtioneuvoston ja ministeriöiden päätökset. Koneturvallisuuden asetukset sekä valtioneuvoston ja ministeriöiden päätökset pohjautuvat EU:n konedirektiiviin 2006/42/EY, joka on koneiden turvallisuuden perusedirektiivi. Suomessa konedirektiiviä vastaa asetus 400/2008. Koneiden on täytettävä konedirektiivin ja myös muiden direktiivien määräyksiä, riippuen siitä millainen kone on kyseessä. Koneen täytyy esimerkiksi täyttää pienjännite-direktiivi ja sähkömagneettista yhteensopivuutta koskeva direktiivi, jos siinä on sähköllä toimivia järjestelmiä. (Siirilä 2008, 27-28; Siirilä 2009, 25.)

Konedirektiiviä tukevat standardit, jotka on jaoteltu kolmeen ryhmään: A-, B- ja C-tyypin standardeihin. A-tyypin standardit määrittelevät koneturvallisuutta yleisesti ja B-tyypin standardit koskevat jotain tiettyä ominaisuutta tai turvalaitetta. C-tyypin standardit ovat yksityiskohtaisia yksittäistä konetta tai koneryhmää koskevia standardeja. (Siirilä 2008, 31.)

2.1 Koneiden sähkölaitteisto

Koneiden sähkölaitteistoihin liittyviä standardeja on useita, mutta tärkein standardi on SFS-EN 60 204-1. Tässä standardissa on määritelty yleiset turvallisuusvaatimukset koneen sähkölaitteistolle ja siinä käsitellään erityisesti mekaanisen vaaran poistamista suojalaitteilla, käynnistyksen estämisellä ja hätäpysäytyksellä. Standardia SFS-EN 60 240-1 sovelletaan rakennuksen sähköverkkoon liitettäviin isoihin ilmanvaihtokoneisiin. (ST 51.26 2012, 1-3.)

2.2 Ohjausjärjestelmän turvallisuus

Koneen ohjausjärjestelmä muodostuu hallintalaitteista, ohjauspiireistä ja tehonohjaukselimistä. Ohjausjärjestelmän ohjaustoimintoihin kuuluu vähintään koneen käynnistys ja pysäytys. Turvallisuuteen liittyvä ohjausjärjestelmä alkaa turvalaitteista ja päättyy toimilaitteisiin. Ohjausjärjestelmän merkitys turvallisuudelle riippuu siitä,

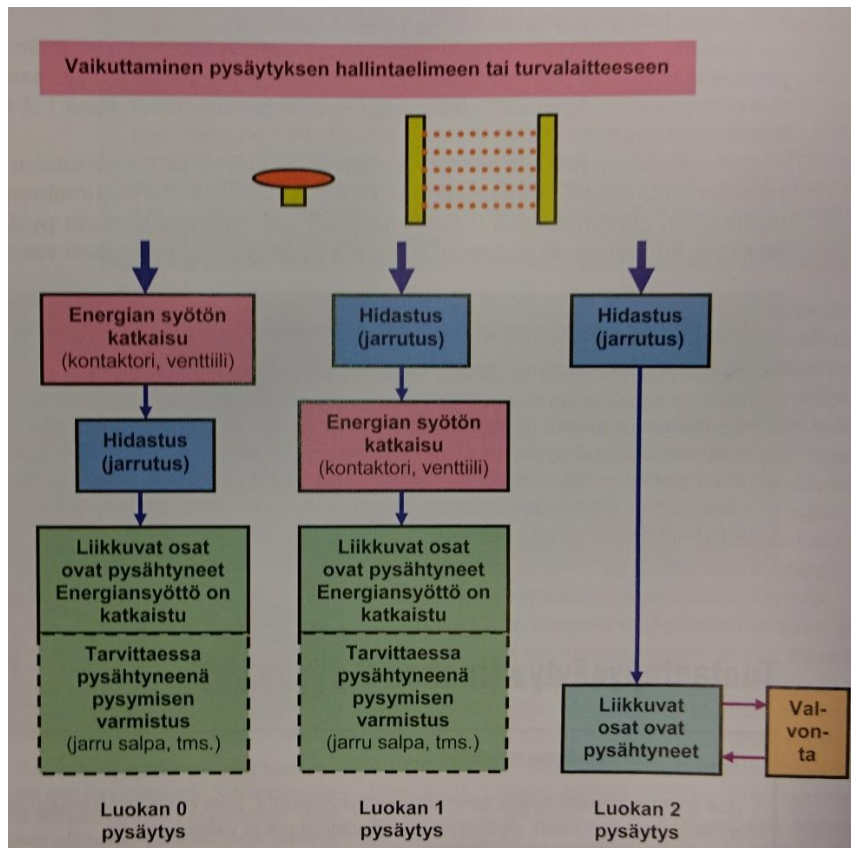
kuinka suuri osa koneen vaaroista ehkäistään erilaisilla turvalaitteilla ja kiinteillä suojuksilla. Ohjausjärjestelmän on oltava sitä luotettavampi ja vikasietoisempi, mitä enemmän koneen turvallisuus perustuu turvalaitteisiin. (Siirilä 2009, 57.)

2.2.1 Käynnistys

Kone saa käynnistyä vain silloin kun sen käynnistäminen on turvallista ja vaikutetaan tarkoituksellisesti käynnistykseen hallintaelimeen. Esimerkiksi koneen käynnistäminen voidaan sallia vasta, kun sen turvalaitteet ovat oikeassa tilassa. Kone ei saa käynnistyä, vaikka käyntikytkin olisi käyntiasennossa seuraavissa tilanteissa: turvalaite tai häiriö kuitataan, kone liitetään energiansyöttöön tai kun hätäpysäytyspainike vapautetaan seis-asennosta. Tapauskohtaisesti on kuitenkin mahdollista käyttää automaattisesti kuittaantuvaa turvalaitetta, jos siitä ei aiheudu vaaraa ja turvajärjestelmän täyttää tietyt ehdot. (Siirilä 2009, 261-266.)

2.2.2 Pysäytys

Koneessa on oltava pysäytystä varten erillinen pysäytyksen hallintaelin, jota käytetään koneen normaaliin pysäytykseen. Useimmiten se on erillinen painike, mutta esimerkiksi käsinkannateltavissa tai- ohjattavissa koneissa pysäytys voi tapahtua pakko-käyttöisen käyttökytkimen vapauttamisella. Pysäytyksen hallintaelimen on oltava koneen jokaisessa työpisteessä. Hallintaelimenä voidaan käyttää myös hätäpysäytintä, jos työpisteellä ei ole tarvetta pysäyttää konetta normaalin käytön yhteydessä. Pysäytyskäskyn on oltava ensisijainen, mikä tarkoittaa, että koneen pitää pysähtyä ja pysyä pysähtyneenä, vaikka pysäytyskäsky ja käynnistyskäsky olisivat yhtä aikaa päällä. Pysäytysten toteutukset on jaettu kolmeen luokkaan, riippuen siitä miten pysäytys on toteutettu ja minkälaisessa tilassa kone on pysäytyksen jälkeen (ks. kuvio 1).



Kuvio 1. Pysäytysluokat (Siirilä 2009, 277)

Pysäytysluokalla on merkitystä varsinkin silloin, kun pitää mennä koneen vaaravyöhykkeille. Turvallisinta on käyttää luokan 0 ja 1 pysäytyksiä, koska tällöin koneen energiansyöttö on katkaistu. Tällöin koneen odottamaton käynnistys on epätodennäköistä, toisin kuin luokan 2 pysäytyksessä. Luokan 2 pysäytystä voi kuitenkin käyttää koneen vaaravyöhykkeelle mentäessä, jos pysäytyksen tilaa valvotaan luotettavasti. Tämän takia pysäytyksen tilan valvontaan liittyvän ohjausjärjestelmän osan on oltava standardin SFS-EN ISO 13849-1 luokan 3 tai 4 vaatimusten mukainen sekä suoritustasoltaan e tai d. Luokan 2 pysäytystä kutsutaan usein tuotantopysäytykseksi ja sitä käytetäänkin yleensä koneen normaalin käytön yhteydessä. (Siirilä 2009, 272-279.)

2.2.3 Luokittelu

Ohjausjärjestelmät jaotellaan sen mukaan miten niiden turvallisuus on varmistettu vikatilanteessa ja miten suurella todennäköisyydellä ohjausjärjestelmään syntyy vaarallinen vika. Vaarallisella vialla tarkoitetaan sellaista vikaa, jota ei huomata diagnostiikkatestillä ja joka ei saa aikaan koneen siirtymistä turvalliseen tilaan. Perinteisten ohjausjärjestelmien, eli esimerkiksi kiinteästi johdotettujen releisiin perustuvien järjestelmien, turvallisuuden suunnitteluun ja arviointiin sovelletaan standardia SFS-EN ISO 13 849. Ohjelmoitavien ja elektronisten ohjausjärjestelmien turvallisuuden suunnitteluun ja arviointiin käytetään standardeja SFS-EN 61 508 ja SFS-EN 62 061. Ohjausjärjestelmän rakennetta ja sen turvallisuutta vikatilanteessa kuvataan standardissa SFS-EN ISO 13 849-1 eri luokilla. Taulukossa 1 on esitetty luokkien vaatimukset yksinkertaistettuna.

Taulukko 1. Ohjausjärjestelmän luokat ja vaatimukset yksinkertaistettuna (Siirilä 2008, 116)

Luokka	Perusvaatimus	Vaarallisten vikojen välinen keskimääräinen aika (MTTF_D) Vuotta	Keskimääräinen diagnostiikan kattavuus %	Yhteisvikautumisten osuus β
B	Soveltuvuus ympäristö- ja käyttöolo-kohteisiin	3 ... 29	- (alle 60)	Ei merkitystä ²⁾
1	Hyvin koetellut komponentit ja hyvin koetellut turvallisuusperiaatteet	30 ... 100	- (alle 60)	Ei merkitystä ²⁾

Taulukko 1 jatkuu seuraavalla sivulla

Taulukko 1 jatkuu edelliseltä sivulta

2	Automaattinen testaus ajoittain	3 ... 100	60 ... 98	Pieni ²⁾
3	Yksi vika ei saa aiheuttaa turvatoiminnon menettämistä	3 ... 100	60 ... 98	Pieni ²⁾
4	Yksi vika ei saa aiheuttaa turvatoiminnon menettämistä. Havaitsemattomia vikoja ei saa kertyä.	30 ... 100	99 ... 100	Pieni ²⁾
<p>1) Yhteisvioilla ei ole merkitystä, koska jo yksikin vika on vaarallinen.</p> <p>2) Standardin SFS-EN ISO 13849-1 liitteen F vaatimusten on täytyttävä.</p>				

Luokkien B ja 1 vaatimukset koskevat lähinnä komponentteja ja luokkien 2-4 vaatimukset käsittelevät koko ohjausjärjestelmää. Luokat B ja 1 ovat rakenteeltaan yksikanavaisia, kun taas luokkien 2-4 rakenteet ovat useampi kanavaisia. Hyvin koeteltuja turvallisuusperiaatteita on esitetty standardin SFS-EN ISO 13 849-2 liitteen D taulukoissa, kuten esimerkiksi ylimitoittaminen ja vikaantumisen suuntaaminen. (Siirilä 2008, 129-133; Siirilä 2009, 143-147.)

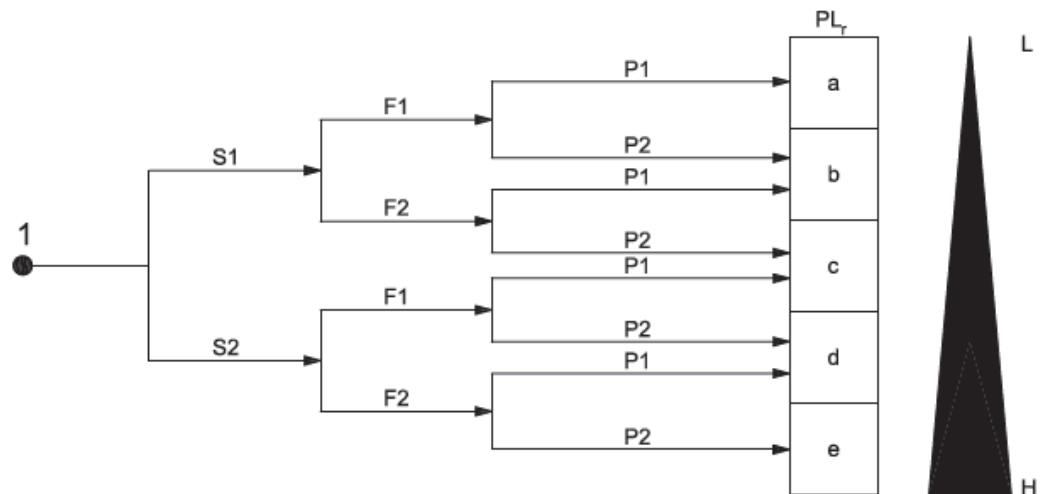
Vaarallisen vian todennäköisyys ilmoitetaan standardeissa vaarallisen vian todennäköisyytenä tuntia kohden. Standardissa SFS-EN ISO 13 849-1 todennäköisyydet esitetään suoritustasoina, kun taas standardeissa SFS-EN 61 508 ja SFS-EN 62 061 vaarallisen vian todennäköisyys ilmoitetaan turvallisuuden eheystasoina. Taulukosta 2 selviää suoritus- ja eheystasojen jako PFH_D-arvojen mukaan ja näiden suhde toisiinsa.

Taulukko 2. Turvallisuuden eheystasot ja suoritustasot (Siirilä 2009, 147)

Turvallisuuden eheystaso	Suoritus-taso	Vaarallisen vian todennäköisyys tunnissa PFH_D	Montako vuotta (noin) todennäköisesti kuluu ennen vikaantumista
-	a	$10^{-5} \dots 10^{-4}$	1 ... 10
1	b	$3 \cdot 10^{-6} \dots 10^{-5}$	10 ... 40
1	c	$10^{-6} \dots 3 \cdot 10^{-5}$	40 ... 100
2	d	$10^{-7} \dots 10^{-6}$	100 ... 1000
3	e	$10^{-8} \dots 10^{-7}$	1000 ... 10 000
4 *)	-	$10^{-9} \dots 10^{-8}$	10 000 ... 100 000
*) Ei käytetä koneturvallisuussovelluksissa (pidetään turhan vaativana).			

2.2.4 Turvallisuuden suunnittelu ja laskenta

Turvallisuuteen liittyvän ohjausjärjestelmän suunnittelussa on ensin määriteltävä tarvittava suoritustaso tapaturman seurausten perusteella ja kuinka suuri osuus ohjausjärjestelmällä on koneen riskien vähentämisessä. Suoritustason on oltava sitä korkeampi, mitä suurempi osuus riskien vähentämisestä tehdään ohjausjärjestelmällä ja mitä vakavampi mahdollinen tapaturma olisi. Suoritustason voi arvioida standardista SFS-EN ISO 13849-1 löytyvän kuvion avulla (ks. kuvio 2).

**Key**

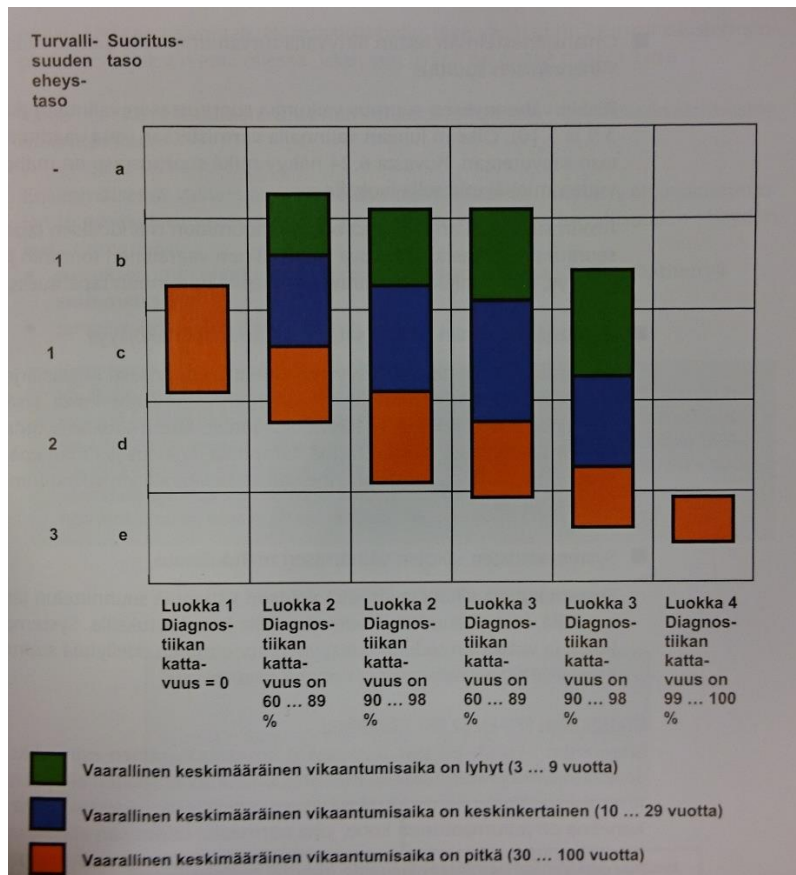
- 1 starting point for evaluation of safety function's contribution to risk reduction
- L low contribution to risk reduction
- H high contribution to risk reduction
- PL_r required performance level

Risk parameters:

- S severity of injury
- S1 slight (normally reversible injury)
- S2 serious (normally irreversible injury or death)
- F frequency and/or exposure to hazard
- F1 seldom-to-less-often and/or exposure time is short
- F2 frequent-to-continuous and/or exposure time is long
- P possibility of avoiding hazard or limiting harm
- P1 possible under specific conditions
- P2 scarcely possible

Kuvio 2. Vaadittavan suoritustason arviointi (SFS-EN ISO 13849-1, 2015, 51)

Suoritustason määrittämisen jälkeen voidaan valita ohjausjärjestelmän luokka. Kuviossa 3 on esitetty eri luokilla saavutettavat suoritustasot. Luokkien sisäiset vaihtelut johtuvat siitä, että käytettävän tekniikan luotettavuus vaikuttaa saavutettavaan suoritustasoon. (Siirilä 2009, 165-166.)



Kuvio 3. Luokat ja suoritustasot (Siirilä 2009, 167)

Ohjaujärjestelmän turvallisuuden todentamiseksi pitää laskea kaikkien kanavien $MTTF_D$ -arvot ja määrittää diagnostiikan kattavuus sekä yhteisvikaantumisen estävien toimenpiteiden kattavuus. Käytetyille komponenteille pitää laskea T_{10D} -arvot, joka kertoo ajan, jonka jälkeen 10 % komponenteista vikaantuu vaarallisesti. T_{10D} -arvojen tulisi olla suurempia kuin ohjaujärjestelmän suunniteltu käyttöaika. Lisäksi on varmistettava, että ohjaujärjestelmä täyttää tavoitellun luokan määrittämiset. Edellä mainittujen tietojen avulla saadaan määritettyä saavutettu suoritustaso. (SFS-EN ISO 13849-1, 2015, 21.)

Laitevalmistajat ilmoittavat yleensä komponenteilleen $MTTF_D$ -arvon tai B_{10D} -arvon, joka kertoo toimintakertojen määrän, jonka jälkeen 10 % komponenteista vikaantuu vaarallisesti. B_{10D} -arvon avulla voidaan laskea $MTTF_D$ -arvo kaavan 1 mukaisesti. Jos valmistaja ei ole ilmoittanut kumpaakaan arvoa, voidaan komponentin elinikä käyttää valmistajan sille ilmoittamaa sähköistä tai mekaanista ikää, riippuen siitä

kumpi on pienempi. Tällöin on käytettävä valmistajan ilmoittamaa vaarallisten vikojen jakaumaa, mutta jos sitä ei ole saatavilla, pitää käytettävä sähköinen tai mekaaninen ikä kaksinkertaistaa. Jos valmistaja ei ole ilmoittanut näitäkään arvoja, voidaan käyttää komponenteille arvioituja $MTTF_D$ - ja B_{10D} -arvoja standardin SFS-EN ISO 13849-1 liitteen C taulukosta. Komponentin B_{10D} -arvon avulla lasketaan myös T_{10D} -arvo kaavan 2 mukaisesti.

$$MTTF_D = \frac{B_{10D}}{0,1 \times n_{op}} \quad (1)$$

$$T_{10D} = \frac{B_{10D}}{n_{op}} \quad (2)$$

$MTTF_D$ = Vaarallisten vikojen välinen keskimääräinen aika [a]

T_{10D} = Aika, jonka jälkeen 10 % komponenteista vikaantuu vaarallisesti [a]

B_{10D} = Toimintakertojen määrä, jonka jälkeen 10 % komponenteista vikaantuu vaarallisesti.

n_{op} = Toimintakertojen määrä vuodessa.

Kun kaikkien komponenttien $MTTF_D$ -arvot on laskettu, saadaan yhden kanavan $MTTF_D$ -arvo laskettua kaavalla 3. Lasketun arvon perusteella määräytyy kanavan ryhmä, joita on kolme: lyhyt (3 – 9 vuotta), keskinkertainen (10 – 29 vuotta) ja pitkä (30 – 100 vuotta). Kanavan $MTTF_D$ -arvo on rajoitetut maksimissaan 100 vuoteen, vaikka laskennan tulos antaisi isomman arvon. Rajoitus on sen takia, että turvapiirin turvallisuus ei saa riippua vain komponenttien luotettavuudesta.

$$\frac{1}{MTTF_D} = \sum_{i=1}^N \frac{1}{MTTF_{D_i}} \quad (3)$$

$MTTF_D$ = Koko kanavan vaarallisten vikojen välinen keskimääräinen aika [a]

$MTTF_{D_i}$ = Yhden komponentin $MTTF_D$ -arvo [a]

(SFS-EN ISO 13849-1, 2015, 23 & 57; Siirilä 2008, 120-121.)

Diagnostiikan kattavuuden voi määrittää standardin SFS-EN ISO 13849-1 liitteen E taulukoiden ja laskentakaavan avulla. Edellä mainitun standardin liitteessä F on kerrottu keinoja yhteisvikaantumisen välttämiseksi ja niiden pistearvot. Keinojen yhteenlaskettu arvo pitää olla vähintään 65, että ohjausjärjestelmän katsotaan täyttävän yhteisvikaantumiselta suojautumisen vaatimukset. Standardista SFS-EN ISO 13849-1 löytyy myös ohjausjärjestelmän luokan määrittämiseen tarvittavat tiedot, kuten esimerkiksi eri luokkien vaatimukset rakenteelle ja toiminnalle vikatilanteessa. Näiden tietojen avulla saadaan määritettyä suoritustaso standardista SFS-EN ISO 13849-1 löytyvien taulukoiden tai kuvioiden avulla, kuten esimerkiksi aikaisemmin esitetyn kuvion 1 avulla. (SFS-EN ISO 13849-1, 2015, 76-81.)

2.3 Hätäpysäytys

Hätäpysäytys on tarkoitettu pysäyttämään kone mahdollisimman nopeasti ja estämään uhkaava tapaturma tai vähentämään jo tapahtuneen tapaturman seurauksia. Hätäpysäytys on muita turvatoimintoja täydentävä toiminto eikä se korvaa muita suojaus- ja turvatoimenpiteitä. Hätäpysäytystä voidaan käyttää myös vaihtoehtoisena pysäytystoimintana, kun normaali pysäytystoiminto on vikaantunut. (Siirilä 2009, 280-283.)

2.3.1 Milloin vaaditaan

Hätäpysäytys vaaditaan kaikissa koneissa, paitsi käsinkannateltavissa tai ohjattavissa koneissa ja koneissa, joissa hätäpysäytys ei vähennä pysäytysaikaa tai se ei mahdollistaisi erityistoimenpiteitä riskin hallitsemiseksi. Hätäpysäytyksen ja normaalin pysäytyksen pysäytysaika on yleensä sama, koska molemmissa pysäytyksissä käytetään normaalisti samoja komponentteja. Hätäpysäytyksen avulla saadaan kuitenkin yleensä lyhennettyä pysähtymisaikaa, koska se voidaan sijoittaa lähemmäksi työskentelypaikkaa kuin normaali pysäytyslaite. Hätäpysäytyslaite on myös helppokäyttöisempi ja ison koon sekä värityksen takia helpommin huomattavissa kuin normaali pysäytyslaite. Hätäpysäytyslaitetta ei tarvitse kääntää, kuten vääntökytkintä eikä siihen tarvitse tähdätä sormella, kuten normaaliin pysäytyspainikkeeseen vaan riittää, että

siihen osuu esimerkiksi kämmenellä. Häätäpysäytyslaite on oltava ainakin koneen ohjauspaikoissa ja tarvittaessa myös muuallakin riippuen koneen koosta ja riskeistä. (Siirilä 2009, 283-287.)

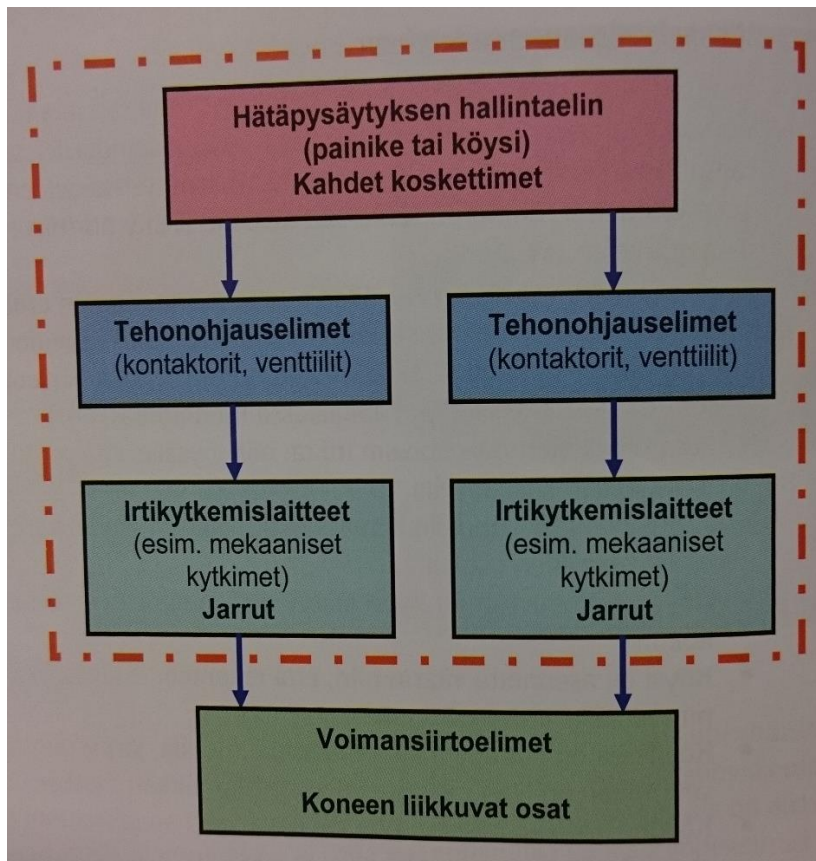
2.3.2 Häätäpysäyslaite

Häätäpysäytyspainikkeiden ja köysihäätäpysäyttimien rakenne- ja testausvaatimukset määritellään standardissa SFS-EN 60 947-5-5. Tämä standardi vaatii, että häätäpysäytyslaitteen on oltava näkyvä ja helposti tunnistettava sekä sen on oltava nopeasti käytettävissä. Tunnistettavuus ja näkyvyysvaatimuksien takia häätäpysäytyspainikkeen on oltava suurikokoinen, ulkoneva ja punainen sekä painikkeen tausta on oltava kelvoinen. Häätäpysäytyslaite voi olla myös naru, köysi, tanko, käsikahva tai jalkapoljin. Häätäpysäytyslaite on sijoitettava niin, että se on nopeasti ja turvallisesti saavutettavissa. Kädellä käytettävä häätäpysäytyslaite on sijoitettava 0,6 m – 1,7 m korkeuteen lattiasta. (SFS-EN ISO 13850, 2015, 12; Siirilä 2009, 288.)

Sähköisen häätäpysäytyslaitteen koskettimien on oltava avautuvat ja niiden on oltava kytkettynä jäykällä yhteydellä häätäpysäytyslaitteen ohjainosaan. Häätäpysäytyslaitetta käytettäessä, sen on lukkiuduttava luotettavasti ja aiheutettava pysäytyskäsky. Häätäpysäytyslaitteen on aiheutettava pysäytyskäsky, vaikka se ei lukkiutuisikaan. Pysäytyskäskyn on pysyttävä voimassa niin pitkään, kunnes lukitus poistetaan erityisellä toimenpiteellä. (SFS-EN ISO 13850, 2015, 12; Siirilä 2009, 291.)

2.3.3 Suunnittelu

Häätäpysäytystä suunniteltaessa on tarkasteltava koko häätäpysäytystoimintoa (ks. kuvio 4).



Kuvio 4. Hätäpysäytystoiminnon osat (Siirilä 2009, 286)

Hätäpysäytyksen on oltava luotettava ja sen suunnittelussa on otettava huomioon mahdolliset vikatilanteet. Hätäpysäytyksen ohjausjärjestelmässä on tarvittaessa oltava turvareleitä tai muita valvontalaitteita, jotka havaitsevat todennäköisimmät viat. Ohjausjärjestelmän onkin oltava vähintään suoritustasoltaan c tai turvallisuuden eheyden tasoltaan 1. (SFS-EN ISO 13850, 2015, 12; Siirilä 2009, 285-286.)

Hätäpysäytystoiminnon on toimittava seuraavasti: Hätäpysäytyslaitteen aiheuttaman pysäytyskäsken seurauksena kone pysähtyy ja pysyy pysähtyneenä niin pitkään, että hätäpysäytys kuitataan ja kone käynnistetään erillisestä käynnistyksen hallintaelimestä. Kuittauksena voidaan pitää hätäpysäytyslaitteen vapauttamista lukituksesta, mutta suurissa järjestelmissä voi olla myös vielä erillinen kuittauspainike pysäytyskäsken poistamiseen. (Siirilä 2009, 291-292.)

Standardi SFS-EN ISO 13 850 määrittelee, että hätäpysäytyksen on toteutettava luokan 0 tai 1 pysäytyksenä. Sen on siis tapahduttava mahdollisimman nopeasti ja halli-

tusti sekä energian syöttö on katkaistava. Häätäpysäytyksen on tapahduttava turvallisesti aiheuttamatta lisäriskejä sekä tarvittaessa sen on käynnistettävä turvatoimintoja. Tämän takia kaikissa tapauksissa ei ole järkevää katkaista energiansyöttöä koneen kaikilta laitteilta. Esimerkiksi joissain tapauksissa voi olla tarpeen jättää jäähdytuspumput käyntiin, ettei kone ylikuumene. Häätäpysäytyksen käynnistämiä turvatoimintoja voivat olla esimerkiksi pysähtyneen aseman varmistus ja häätäpysäytyksen ilmaisuus merkkivalolla ja -äänellä. (Siirilä 2009, 285-292.)

3 Ilmanvaihto

Ilmanvaihdon tarkoitus on tuoda raitista ilmaa sisätiloihin ja poistaa epäpuhtauksia ja ylimääräistä kosteutta sisäilmasta. Ilmanvaihto perustuu paine-eroihin, joita hallitaan tulo- ja poistoilmalaitteiden sijoittelulla. Tuloilmalaitteet sijoitetaan puhtaimpiin tiloihin, kuten makuuhuoneisiin. Poistoilmalaitteet sijoitetaan taas tiloihin, joissa syntyy epäpuhtauksia ja kosteutta. Tulo- ja poistoilma voidaan sijoittaa myös samaan tilaan, kuten esimerkiksi toimistoissa. Näin varmistetaan, että tilan ilmanlaatu pysyy hyvänä. (Ilmanvaihdon perusteet n.d.)

3.1 Painovoimainen ilmanvaihto

Painovoimaisessa ilmanvaihdossa ei käytetä koneita vaan sen toiminta perustuu sisä- ja ulkoilman lämpötilaerojen ja tuulen aiheuttamaan paine-eroon. Tuloilma otetaan oleskelutiloissa sijaitsevien korvausilmaventtiilien kautta ja poistoilma likaisista tiloista poistoilmaventtiilien kautta. Painovoimaisen ilmanvaihdon huonoja puolia ovat energiatehottomuus, vedon tunne ja heikko ilmanvaihtuvuus silloin kun sisä- ja ulkoilman lämpötilat ovat lähellä toisiaan. Energiaa menee hukkaan poistoilman mukana, koska sen lämpöenergiaa ei saada talteen. (Ilmanvaihtojärjestelmät n.d.)

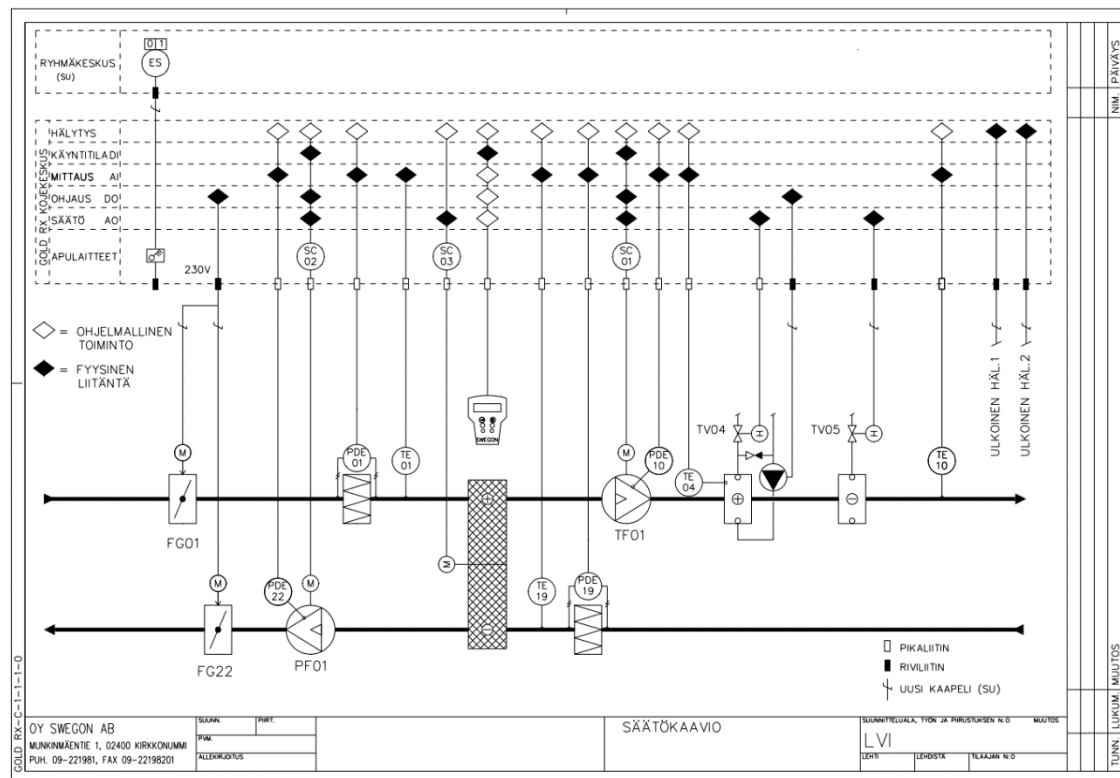
3.2 Koneellinen poistoilmanvaihto

Koneellisessa poistoilmanvaihdossa korvausilma- ja poistoilmaventtiilit ovat sijoitettu samalla tavalla kuin painovoimaisessa ilmanvaihdossa, mutta ilmanvaihtoa on tehostettu koneellisesti. Poistoilmaa imetään katolle sijoitetulla huippuimurilla tai puhalletaan puhaltimella, joka on asennettu suoraan poistoilmaventtiin päälle. Näin

saadaan ilmanvaihtuvuus tasaisemmaksi verrattuna painovoimaiseen ilmanvaihtoon, koska ilmanvaihtuvuus ei riipu pelkästään sisä- ja ulkoilman lämpötilaerojen ja tuulen aiheuttamasta paine-erosta. Myöskään koneellisella poistoilmanvaihdolla ei saada poistoilman lämpöenergiaa talteen. (Ilmanvaihtojärjestelmät n.d.)

3.3 Koneellinen tulo- ja poistoilmanvaihto

Koneellisessa tulo- ja poistoilmanvaihdossa tuloilman ja poistoilman siirtäminen tehdään ilmanvaihtokoneella. Kuviossa 5 on esitetty ilmanvaihtokoneen toimintakaavio. Tuloilma suodatetaan ja lämmitetään lämmöntalteenottoyksikön poistoilmasta saadulla lämpöenergialla sekä tarvittaessa jälkilämmittimellä, joka on nestekiertoisen lämmityspatterin tai sähkölämmittimen. Tuloilmaa voidaan myös viilentää nestekiertoisen patterin avulla. (Saari, Antson, Kukkonen & Nyman 2014, 14-15.)



Kuvio 5. Ilmanvaihtokoneen toimintakaavio (Säätökaavio n.d.)

3.4 Ilmanvaihtokoneen ohjaus

Ilmanvaihtokonetta ohjataan ja säädetään koneen omalla automatiikalla. Ilmanvaihtokoneen ohjausjärjestelmään asetetaan haluttu säätötapa ja tarvittavat asetusarvot. Säätötavasta riippuen koneen automatiikka säättää ilmavirtaa tai lämpötilaa tai molempia. Ilmanvaihtoa ohjataan usein kellonajan ja viikonpäivän mukaan asetuilla arvoilla. Osassa tiloista voi olla erillisiä ohjaimia, joilla tilan ilmanvaihtoa saa tehostetua tai pienennettyä. (Toimintojen kuvaus IQlogic 2016, 171-175.)

Ilmavirran voi asettaa pysymään vakiona tai säätymään kanavapaineen tai tarpeen mukaan. Kanavapaineen mukaan säätymään ilmavirtaa muutetaan niin, että kanavapaine pysyy vakiona, esimerkiksi silloin kun säätöpellit muuttavat ilmamääriä ilmanvaihtojärjestelmän eri osissa. Tarpeen mukaisella säädöllä ilmavirtaa säädetään ilmanvaihtokoneeseen liitetyllä anturilla, esimerkiksi hiilidioksidilähettimellä. (Toimintojen kuvaus IQlogic 2016, 171.)

Lämpötilaa voi säätää tulo-, poistoilman tai ulkolämpötilan mukaan säätötavasta riippuen. Säätötapa riippuu tilojen käytön tarpeesta ja kuormituksesta. Tuloilman lämpötila voidaan pitää vakiona silloin, kun tilojen kuormitus ja lämpötilat on ennakoitavissa. Silloin kun taas kuormitusta ja lämpötiloja ei voi ennakoida, lämpötilaa on hyvä säätää poistoilman lämpötilan mukaan. Näin tilojen lämpötilat pysyvät tasaisina kuormituksesta riippumatta. Tuloilman lämpötilaa voi myös säätää suhteessa poistoilman lämpötilaan, jolloin tuloilman lämpötila pidetään muutaman asteen kylmempänä kuin poistoilman lämpötila. Tämä säätötapa sopii hyvin tiloihin, joissa on lämpökuormaa esimerkiksi koneiden, valaistuksen tai ihmisten takia. (Toimintojen kuvaus IQlogic 2016, 173-175.)

3.5 Hätätystoiminnon vaatimukset ilmanvaihtokoneelle

ST-kortissa 51.26 on konedirektiivin soveltamisohje ilmastointikoneiden sähkölaitteistoihin. Soveltamisohje koskee ilmanvaihtokoneita, jotka sijoitetaan lukittuihin tiloihin ja joissa liikkuvat osat ovat koneen sisällä. Ilmanvaihtokoneen koteloinnin ansiosta vahingon sattuminen normaalikäytössä on epätodennäköistä. Samasta syystä ilmanvaihtokone saa käynnistyä automaattisesti jännitteen palaututtua sähkökat-

koksen jälkeen. Kotelointi joudutaan avaamaan ainoastaan huoltotoimenpiteiden yhteydessä, kuten esimerkiksi suodattimien ja puhaltimien käyttöhihnojen vaihdossa. Huoltotoimenpiteiden aikana puhaltimien virransyöttö katkaistaan syötön erotuskytkimillä, joilla varmistetaan, etteivät puhaltimet käynnisty odottamattomasti. Ilmanvaihtokoneen riskit voidaan katsoa olevan normaalisti niin pienet, ettei hätäpysäytystoimintoa tarvita. Ilmanvaihtokoneeseen pitää kuitenkin soveltaa hätäpysäytystä tai muita hätätoimintoja, jos se katsotaan aiheelliseksi. (ST 51.26 2012, 7-8.)

4 Opinnäytetyön toteutus

4.1 Lähtökohdat ja tavoitteet

Toimeksiantajalla käytössä ollut ilmanvaihtokoneen hätäpysäytyspiiri vei paljon tilaa ilmanvaihtokonehuoneen ryhmäkeskukselta komponenttien suuren määrän vuoksi, varsinkin kun keskukselta syötettiin useampaa ilmanvaihtokonetta.

Ryhmäkeskuksesta ei voida kuitenkaan tehdä kovin isoa tilanpuutteen takia. Hätäpysäytyspiiristä haluttiin tämän takia vähemmän tilaa vievä, jotta ryhmäkeskuksesta säästetään tilaa tai mahdollisesti siitä voidaan tehdä pienempi.

Opinnäytetyön tavoitteena oli yksinkertaistaa ilmanvaihtokoneen hätäpysäytyspiiriä ja vähentää siinä tarvittavien komponenttien määrää Schneider Electric Acti 9-sarjan Reflex iC60- ohjaimen avulla sekä tehdä tarvittavat mallipiirikaaviot toimeksiantajan käyttöön.

Työ aloitettiin tutustumalla käytössä olleeseen hätäpysäytyspiiriin, sen toimintaan ja komponentteihin, Reflex iC60-ohjaimen sekä hätäpysäytystä koskeviin standardeihin.

4.1.1 Käytössä oleva piiri

Hätäpysäytystoiminnon toteutus oli tehty liitteiden 1 ja 2 mukaisilla piireillä.

Piirikaavioissa ei ole määritelty kaikkien komponenttien valmistajaa ja tyyppiä, koska eri keskusvalmistajat käyttävät eri valmistajien komponentteja ja komponenttien mitoitus on tehtävä aina tapauskohtaisesti .

Liitteen 2 piirikaaviossa on esitetty turvarele 51K01, tarvittavat sulakkeet, sen ohjaamat monistusreleet 51K02 ja 51K03 sekä hätäpysätyspainikkeen 51S2 ja kuittauspainikkeen 51S1 johdotukset. Piirikaaviossa näkyy myös hieman epäselvästi kuvattuna jännitteensyöttö UPS-laitteelle, johon viitataan PHOENIX CONTACT-tekstillä. UPS-laite muuntaa verkkovirran tasavirraksi ja se toimii turvareleen käyttöjännitelähteenä. UPS-laitteen ansioista tulo- ja poistoilmapuhaltimet käynnistyvät automaattisesti sähkökatkoksen jälkeen, koska turvareleen käyttöjännite ei ole katkennut sähkökatkon aikana. Tämän takia turvarelettä ei tarvitse kuitata puhaltimien käynnistämiseksi. Monistusreleeseen 51K02 on kytketty kolmen ilmanvaihtokoneen tulo- ja poistopuhaltimien ohjauspiirit ja toisella monistusreleellä on varauduttu kolmen ilmanvaihtokoneen lisäämiselle. Yhdeltä monistusreleen koskettimelta otetaan myös tilatieto, jota käytetään hätäpysäytyksen indikointiin valvonta-alakeskukselle.

Liitteessä 1 on esitetty ilmanvaihtokoneen tuloilmapuhaltimen ohjauspiiri ja sen vaatimat lukitukset lämmityspatterin paluueden lämpötilaa mittaavalta jäätyminenestotermostaatilta TZA04 sekä lämmityspatterin pumpulta PU45. Nämä lukitukset varmistavat, että tuloilmapuhallin ei pyöri ja lämmityspatteri ei pääse jäätymään, jos pumppu PU45 ei käy tai, jos paluueden lämpötila on liian alhainen.

Hätäpysäytyksen toiminta on seuraavanlainen: turvarele ohjaa monistusrelettä 51K02, jonka koskettimet ovat johdotettu hätäpysäytystä vaativille ohjauspiireille. Hätäpysäytyspainiketta 51S2 painettaessa sen kosketin aukeaa, jolloin turvareleeltä häviää ohjausvirta ja sen koskettimet vaihtavat tilaa. Merkkivalo 51H1 syttyy. Kelalta 51K02 katkeaa virransyöttö, minkä seurauksena monistusreleen 51K02 koskettimet vaihtavat tilaa. Liitteen 1 ohjauspiirissä olevalta kelalta 14K1 katkeaa jännite, koska sen kanssa sarjaan johdotettu monistusreleen 51K02 kosketin on auennut. Kontaktin 14K1 koskettimet aukeavat, minkä johdosta tuloilmapuhaltimelta katkeaa virransyöttö. Virransyötön palauttamiseksi hätäpysäytyspainike pitää palauttaa normaaliin asentoonsa, jonka jälkeen turvareleen voi kuitata painamalla kuittauspainiketta 51S1. Kuittaus onnistuu, jos monistusreleen 51K02 apukosketin on normaalissa asennossaan eli kiinni-asennossa. Kuittauksen myötä turvareleen koskettimet sulkeutuvat ja virransyöttö jatkuu tuloilmapuhaltimelle.

4.1.2 Turvarele ABB RT6

Turvarele toimii samalla periaatteella kuin normaali rele eli sähköisenä kytkimenä, jota ohjataan erillisellä ohjauspiirillä. Turvareleen ohjauspiirin muodostaa turvalaite, jossa on avautuvat koskettimet, kuten esimerkiksi hätäpysäytyspainike tai rajakytkin. Turvalaitteen toimittua turvareleen koskettimet avautuvat ja ohjattavalta tehonohjauselimeltä katkeaa virransyöttö. Virransyötön palauttamiseksi turvalaite pitää palauttaa normaaliin asentoon ja tämän jälkeen turvarele on kuitattava, jotta sen koskettimet sulkeutuvat ja virransyöttö tehonohjauselimelle jatkuu. Kuittauksen voi tehdä automaattisesti tai manuaalisesti. (Safety Relays 2013, 3-8.)

Turvarele on luotettava komponentti, mikä johtuu kahdennetuista piireistä, pakko-toimisista koskettimista ja itsetestauksesta. Kahdennettu piiri koostuu kahdesta releestä, joiden koskettimet on kytketty sarjaan. Koskettimet ovat pakkotoimisia, eli ne on kytketty toisiinsa mekaanisesti, jonka takia avautuvat ja sulkeutuvat koskettimet liikkuvat toisiinsa nähden luotettavasti. Itsetestaus huomaa releen sisäiset viat ja oikosulut kuittauspiirissä sekä releen ohjauspiirissä. Turvareleen avulla voidaan myös valvoa ulkoisten kontaktoreiden tilaa johdottamalla niiden apukoskettimet sarjaan kuittauspainikkeen kanssa. Tällöin turvarelettä ei voi kuitata, jos jokin apukoskettimista ei ole vaihtanut tilaa, kuten esimerkiksi kontaktorin koskettimien hitsautumisen takia. (Safety Relays 2013, 3-10.)

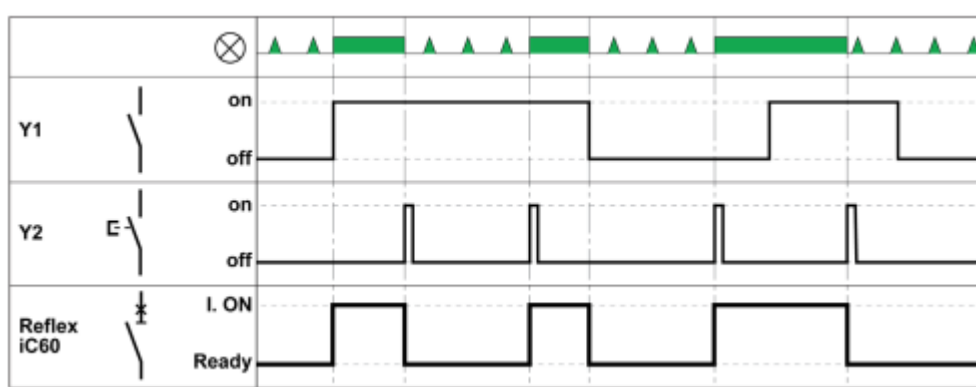
4.1.3 UPS-laite Phoenix Contact MINI-DC-UPS/24DC/2

UPS-laite MINI-DC-UPS/24DC/2 on UPS-laitteen ja virtalähteen yhdistelmä. Se takaa keskeytymättömän virransyötön sähkökatkon sattuessa sekä se muuntaa 230 V:n verkkojännitteen 24 V:n tasajännitteeksi. Verkkovirran katketessa, UPS-laite käyttää akkuun varastoitua sähköenergiaa taatakseen virransyötön jatkumisen. Akun varauskyky ja siitä otettavan virran suuruus määräävät kuinka kauan virransyöttöä saadaan jatkettua. Phoenix Contact MINI-DC-UPS/24DC/22-laitteeseen on saatavilla 0.8 Ah ja 1.3 Ah akut. 0.8 Ah akku pystyy syöttämään 2 A virran viiden minuutin ajan ja 1.3 Ah akku pystyy syöttämään saman virran puolen tunnin ajan. Sähkökatkoksen jälkeen akku latautuu täyteen. (MINI-DC-UPS/24DC/2 2007, 1.)

4.1.4 Reflex iC60

Reflex iC60- ohjain on Schneider Electric Oy:n valmistama laite, joka sisältää johdonsuojakatkaisijan ja kontaktorin toiminnot. Reflex iC60- ohjainta on saatavana väyläohjauksella ja ilman väylää. Väylän voi liittää suoraan rakennusautomaatiojärjestelmään. Väyläohjattavaa mallia voi ohjata kolmella tavalla: väylän, paikallisohjauskytkimen tai erillisen ohjaussignaalin kautta. Väylän kautta saadaan luettua ohjaimen koskettimien sekä johdonsuojakatkaisijan tilat. Ilman väyläliitintä olevasta mallista saadaan luettua samat tiedot apukoskettimien kautta. Ohjain pystyy tunnistamaan, jos sen koskettimet ovat jumiutuneet, esimerkiksi hitsautumisen takia. Se pystyy katkaisemaan virransyötön johdonsuojakatkaisimella, vaikka kontaktorin koskettimet olisivat hitsautuneet. (Reflex iC60 Integrated Control Circuit Breaker 2015, 10 & 44.)

Reflex iC60-ohjaimen toiminta riippuu käytettävästä toimintamoodista, joka määrää miten ohjaussignaaleita käsitellään. Väyläohjauksella varustetussa Reflex iC60-ohjaimessa ohjausmoodeja on kolme ja ilman väyläohjausta olevassa mallissa niitä on kaksi. Kuviossa 6 on esitetty ilman väyläohjausta olevan Reflex iC60-ohjaimen toimintamoodin 1 ohjaussignaalien käsittely. (Reflex iC60 Integrated Control Circuit Breaker 2015, 34-35.)



Kuvio 6. Mode 1 (Reflex iC60 Integrated Control Circuit Breaker 2015, 35)

4.2 Uuden toteutuksen suunnittelu

Uuden toteutuksen suunnittelu aloitettiin selvittämällä miten hätäpysäytyspiiriä voidaan yksinkertaistaa ja millä tavalla Reflex iC60-ohjainta voidaan hyödyntää. Toteutuksessa ei määritetty kaikkien komponenttien tyyppejä, vaan määritykset tehtiin samalla tavalla kuin aikaisemmassa toteutuksessa. Reflex iC60-ohjainta ei mitoitettu, koska mitoituksessa käytettävät arvot määräytyvät tapauskohtaisesti eikä se olisi sitten ollut tarpeellista mallipiirikaavioita ajatellen.

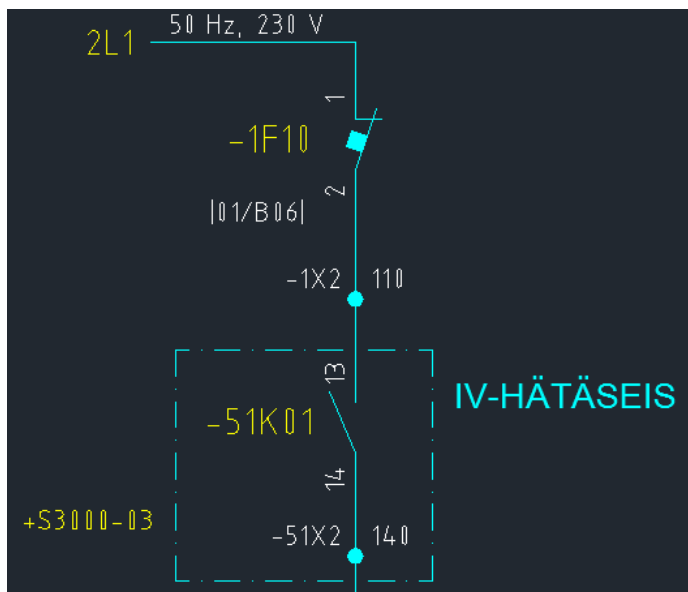
Reflex iC60-ohjaimella saatiin korvattua puhaltimien lähtöjen kontaktorit ja johdon-suojakatkaisijat. Turvarelettä ei voitu jättää pois, koska sen avulla voidaan havaita piirin vikoja ja saadaan piiristä luotettava. Näin ollen hätäpysäytyspainikkeen piiriin ei tarvinnut tehdä muutoksia. Turvareleen käyttöjännitelähde toteutettiin samalla UPS-laitteella, koska tulo- ja poistopuhaltimet saavat käynnistyä sähkökatkoksen jälkeen automaattisesti. Muuten turvarele pitäisi käydä kuittaamassa jokaisen sähkökatkon jälkeen, mistä aiheutuisi turhaa haittaa ja työtä. Monistusreleet päätettiin jättää kokonaan pois ja toteuttaa tulo- ja poistoilmapuhaltimien ohjauspiirien virran katkaiseminen hätäpysäytyksessä turvareleen omilla koskettimilla. Toteutuksessa varauduttiin viiden ilmanvaihtokoneen kytkemiselle hätäpysäytystoimintoon, koska se on Purolan mukaan yleisin määrä yhdellä ryhmäkeskuksella. Useampi ilmanvaihtokone vaatii paloteknisistä syistä tilan jakamista ja tästä johtuen tarvitaan toinen ryhmäkeskus. (Purola 2016)

4.2.1 Piirikaavioiden laatiminen

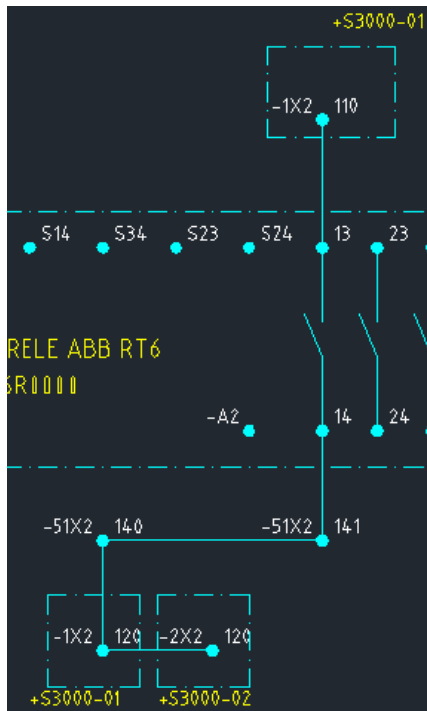
Mallipiirikaaviot tehtiin muokkaamalla aikaisempia piirikaavioita CADiE Pikasso-ohjelmalla. Mallipiirikaaviot esittävät yhden ilmanvaihtokoneen tulo- ja poistoilmapuhaltimien sekä turvareleen piirikaaviot. Turvareleen piirikaaviossa on varaukset neljän ilmanvaihtokoneen lisäämiselle. Mallipiirikaaviot on esitetty liitteissä 3-5.

4.2.2 Piirikaavioiden toiminta

Piirikaavioiden toiminta on pääpiirteittäin samanlainen kuin aikaisemmassa toteutuksessa. Suurin muutos on se, että tulo- ja poistoilmapuhaltimien ohjausvirrat katkaistaan hätäpysäytystä käytettäessä avaamalla turvareleen koskettimet eikä erillisen monistusreleen koskettimia. Ohjausvirran katkaisu tapahtuu kuvioiden 7 ja 8 mukaisesti. Edellä mainituista kuvioista käy ilmi myös, että yhdellä ohjaussulakkeella on tarkoitus ohjata kahden ilmanvaihtokoneen puhaltimia.

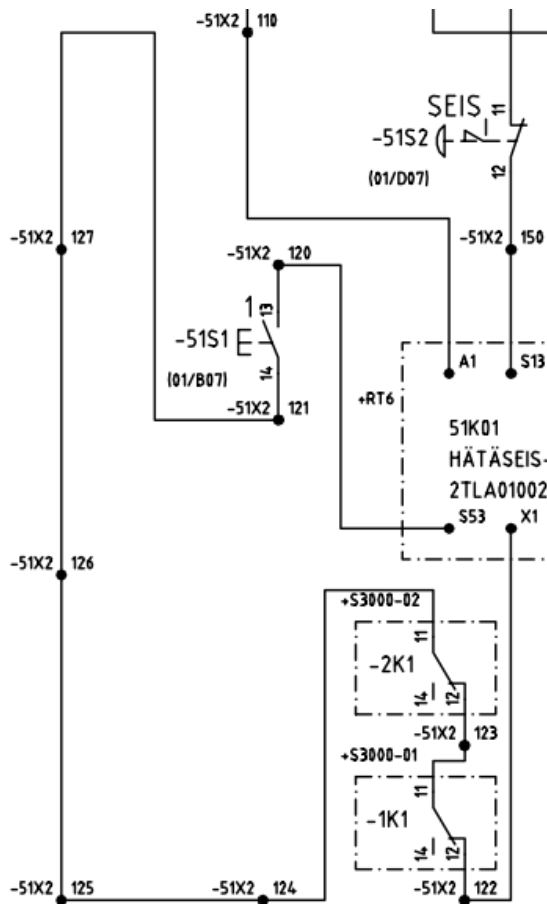


Kuvio 7. Tuloilmapuhaltimen ohjausvirran katkaisu



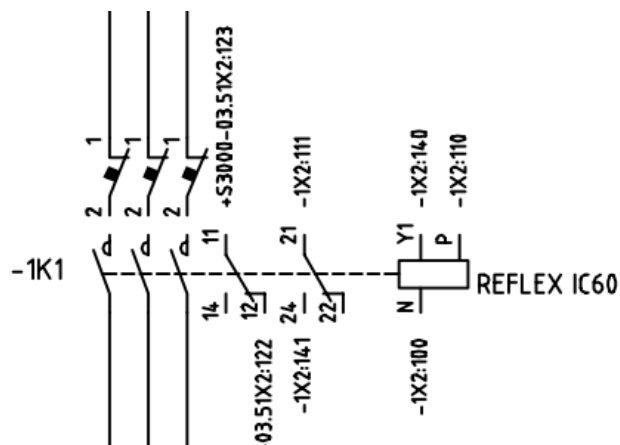
Kuvio 8. Ohjausvirran katkaisu turvareleellä

Monistusreleen poistaminen ja Reflex iC60-ohjaimen käyttö aiheuttivat muutoksia kuittauspiiriin toteutukseen. Kuittauspiiri johdotettiin tulo- ja poistoilmapuhaltimen Reflex iC60-ohjaimen kontaktorin tilaa ilmaisevan vaihtokoskettimen kautta (ks. kuvio 9). Näin kuittaustoiminnolla voidaan valvoa Reflex iC60-ohjaimen tilaa, kuten aikaisemmassa toteutuksessa seurattiin monistusreleen tilaa. Kuviosta 9 näkyy myös tilan varaus neljän ilmanvaihtokoneen lisäämiselle. Monistusreleen koskettimelta otettu tilatieto hätäpysäytyksen indikoimiseksi valvonta-alakeskukselle otetaan uudessa toteutuksessa turvareleeseen liittimien Y13 ja Y24 kautta.



Kuvio 9. Kuittauspiiri

Tulo- ja poistoilmapuhaltimien piirikaavioissa käytetään Reflex iC60-ohjaimen väyläntöntä mallia, koska väylästä ei olisi ollut tässä toteutuksessa hyötyä. Ohjainta ohjataan sen Y1- ohjaustulon kautta ja ohjaimen toimintamoodina on oltava mode 1. P-liitäntään tuodaan ohjaimen tarvitsema käyttöjännite. Piirikaavioissa Reflex iC60-ohjain on kuvattu johdonsuojakytkimen ja kontaktorin yhdistelmänä (ks. kuvio 10).



Kuvio 10. Reflex iC60

Hätäpysäytyksen toiminta ei muuttunut aikaisemmasta toteutuksesta, vaikka piiri-kaavioihin tuli muutoksia. Aikaisemman toteutuksen kuittauspainiketta ei kuitenkaan saa enää kutsua hätäpysäytyksen kuittaukseksi, vaan sitä on kutsuttava sellaisella nimellä, josta käy selväksi, että puhaltimet käynnistyvät painikkeen painamisen seurauksena. Nimenmuutos johtuu siitä, että hätäpysäytyksen kuittaus ei saa käynnistää konetta, vaan ainoastaan sallia uudelleenkäynnistämisen. Hätäpysäytyksen kuittamisena pidetään tässä toteutuksessa hätäpysäytyspainikkeen vapauttamista lukituksesta.

4.2.3 Suoritustason laskenta

Suoritustason laskennalla haluttiin tarkistaa, että hätäpysäytyspiiri on suoritustasoltaan vaadittava eli vähintään c. Hätäpysäytyspiiri muodostuu hätäpysäytyspainikkeesta, ABB RT6 turvareleestä ja Reflex iC60-ohjaimesta ja se on rakenteeltaan yksi kanavainen. Hätäpysäytyspainikkeen ja turvareleen B_{10D} -arvoina käytettiin standardin SFS-EN ISO 13849-1 liitteen C taulukosta löytyviä yleisiä arvoja. Reflex iC60-ohjaimen B_{10D} -arvo laskettiin käyttämällä ohjaimen AC-1 käyttöluokan kaksinkertaistettua sähköistä ikää eli B_{10D} -arvoksi saatiin 60 000. AC-1 käyttöluokkaa käytettiin laskennassa sen takia, että ilmanvaihtokoneiden puhaltimet ovat kierroslukuohjattuja eivätkä ne aiheuta sen takia käynnistysvirtapiikkejä. Laskentaa varten arvioitiin, että ilmanvaihtokone huolletaan kaksi kertaa vuodessa, lisäksi hätäpysäytystä käytetään kaksi kertaa vuodessa ja myös vielä yksi normaalipysäytys. Ohjausjärjestelmän käyttöikäksi arvioitiin 20 vuotta. Komponenttien $MTTF_D$ -arvot laskettiin aikaisemmin esitetyn kaavan 1 mukaan, T_{10D} -arvot kaavan 2 ja koko hätäpysäytyspiirin $MTTF_D$ -arvot laskettiin kaavan 3 mukaan. Laskennan tulokset on esitetty taulukossa 3.

Taulukko 3. $MTTF_D$ -arvojen laskenta

Komponentti	n_{op}	T_{10D} (Vuotta)	B_{10D} (Toimintaker- taa)	$MTTF_{Di}$ (Vuotta)
Hätäpysäy- tyspainike	2	50 000	100 000	500 000
Turvarele ABB RT6	2	200 000	400 000	2 000 000
Reflex iC60- ohjain	5	12 000	60 000	120 000
Koko kanavan $MTTF_D$ (Vuotta)	92307,692...			

Koko kanavan $MTTF_D$ -arvo on yli 100 vuotta, joten vaarallisten vikojen keskimääräinen aika on pitkä. T_{10D} -arvot ylittävät 20 vuoden käyttöiän reippaasti eikä ne siten rajoita ohjausjärjestelmän käyttöikä.

Diagnostiikan kattavuutta ei laskettu, koska tavoiteltu suoritustaso ei vaadi diagnostiikkaa eikä siksi sen arvioiminen ole tarpeellista. Yhteisvikaantumisen todennäköisyyttä ei tarvinnut myöskään tarkastella, koska piirin rakenne on yksi kanavainen.

Hätäpysäytyspiirin komponentit vastaavat luokan 1 vaatimuksia. Piirin komponenteista hätäpysäytyspainike ja turvarele ovat hyvin koeteltuja sekä usein käytettyjä hätäpysäytystoiminnon toteutuksissa. Reflex iC60-ohjain on melko uusi komponentti eikä sitä ole käytetty vielä usein hätäpysäytystoiminnon toteuttamisessa, mutta sen ei katsottu haittaavan piirin turvallisuutta. Reflex iC60-ohjain täyttää monia hyvin koeteltuja turvallisuudenperuseriaatteita, kuten esimerkiksi se vikaantuu turvalliseen suuntaan ja sillä toteutettavien kytkentätoimintojen määrä 20 vuoden aikana on huomattavasti alle 10 % sen sähköisestä eliniästä. Reflex iC60-ohjainta ei voi kuitenkaan ylivoimistaa johdonsuojakatkaisijan takia niin, että sen koskettimien läpi kulkeisi puolet ohjaimelle ilmoitetusta nimellisvirrasta. Ylimoitettuna Reflex iC60-ohjaimen johdonsuojakatkaisija toimisi vasta liian suurilla virran arvoilla eikä siksi pystyisi

suojaamaan kaapelia ylikuormitukselta ja puhallinta vikavirroilta. Reflex iC60-ohjaimessa on turvallisuuden kannalta se hyvä puoli, että se pystyy katkaisemaan virransyötön johdonsuojakytkimen avulla, vaikka sen kontaktorin koskettimet olisivat hitsautuneet kiinni.

Edellä mainittujen asioiden, laskennan tulosten perusteella ja kuviota 3 käyttäen, hätäpysäytyspiirin suoritustasoksi saatiin c. Piiri siis täyttää hätäpysäytyksen toteuttavan ohjausjärjestelmän vähimmäisvaatimukset.

4.3 Tilansäästö

Tilansäästön selvittäminen tehtiin vertaamalla aikaisempaa ja uutta toteutusta muutuneiden komponenttien osalta. Vanhan toteutuksen monistusreleen, sulakkeiden ja kontaktoreiden viemää tilaa verrattiin Reflex iC60-ohjaimen tarvitsemaan tilaan. Tilantarpeen vertaaminen tehtiin komponenttien leveysmitoilla, koska haluttiin tietää minkä verran komponentit vievät tilaa sähkökeskuksen DIN-kiskolta. Vanhan toteutuksen komponenttien tyypit otettiin eräästä projektista, jossa oli käytetty hätäpysäytyspiirinä vanhaa toteutusta ja määriteltyjä komponentteja. Taulukossa 4 on esitetty vertailtavien komponenttien määrät kahdessa eri tapauksessa.

Taulukko 4. Tilantarpeen vertaaminen

Komponentti	1 Ilmanvaihtokone		5 Ilmanvaihtokonetta	
	Vanha toteutus-tapa	Uusi toteutus-tapa	Vanha toteutus-tapa	Uusi toteutus-tapa
Sulake Leveys 55 mm	6	0	30	0
Kontaktori Leveys 45 mm	2	0	10	0
Monistusrele Leveys 45 mm	1	0	2	0

Taulukko 4 jatkuu seuraavalla sivulla

Taulukko 4 jatkuu edelliseltä sivulta

Reflex iC60 Leveys 99 mm	0	2	0	10
Leveyttä yhteensä mm	465	253	2190	1155
Ero mm	212		1035	

Kuten taulukosta 4 käy ilmi, uudella toteutuksella ei saada kovinkaan paljoa tilansäästöä yhden ilmanvaihtokoneen tapauksessa, mutta viiden ilmanvaihtokoneen tapauksessa tilaa säästyy merkittävästi.

Keskuksen koon muuttumista on vaikeaa verrata tarkasti, koska se riippuu monesta asiasta: keskuksien moduulien mitat ovat erilaisia eri keskusvalmistajilla, mille muille laitteille keskukselta syötetään sähköä ja miten komponentit sijoitellaan keskukseseen. Uudella toteutuksella säästettävän DIN-kiskon määrästä voidaan kuitenkin nähdä, että keskukselta voidaan tehdä merkittävästi pienempi. Esimerkiksi, jos keskuksessa on viisi DIN-kiskoa, niistä voidaan tehdä noin 20 cm lyhyemmät uudella toteutuksella kuin vanhalla. Tällöin myös keskus olisi 20 cm kapeampi.

Pienemmän komponenttien määrän ansioista uudessa toteutuksessa tarvitaan myös vähemmän johdotuksia kuin vanhassa toteutuksessa.

5 Pohdinta

Opinnäytetyön tavoitteena oli yksinkertaistaa ilmanvaihtokoneen hätäpysäytyspiiriä Reflex iC60-ohjaimen avulla, vähentää piirissä käytettävien komponenttien määrää sekä tehdä tarvittavat mallipiirikaaviot. Komponenttien vähentämisellä haluttiin säästää tilaa ilmanvaihtokonehuoneen ryhmäkeskuksesta. Mallipiirikaavioiden piti olla soveltuvia myös kohteisiin, joissa käytetään useita ilmanvaihtokoneita.

Hätäpysäytyspiiri toteutettiin Reflex iC60-ohjaimen avulla ja komponenttien määrää saatiin vähennettyä muuttamalla turvareleen ja tulo- ja poistoilmapuhaltimien johdo-

tuksia. Reflex iC60-ohjaimella korvattiin puhaltimien syöttöjen kontaktorit ja johdon-suojakatkaisijat. Turvarelettä ei jätetty toteutuksesta pois, koska sen ominaisuudet lisäävät hätäpysäytyspiirin toimintavarmuutta. Uuden hätäpysäytyspiirin suoritustaso tarkistettiin laskemalla se standardista SFS-EN ISO 13849-1 löytyvien kaavojen ja esimerkkien avulla. Laskennan tuloksen mukaan piirin suoritustaso oli standardissa SFS-EN ISO 13850 määritellyn vähimmäisvaatimuksen mukainen. Uudella toteutuksella säästettävä tila selvitettiin vertaamalla vanhaa ja uutta toteutusta muuttuneiden komponenttien osalta. Vertailun tulokseksi saatiin, että uusi toteutus vie paljon vähemmän tilaa ilmanvaihtokonehuoneen ryhmäkeskuksessa, varsinkin jos se syöttää useampaa ilmanvaihtokonetta.

Suoritustason laskennan olisi voinut tehdä myös ohjausjärjestelmien turvallisuuden suunnitteluun tarkoitetulla ohjelmalla, kuten esimerkiksi Sistema-ohjelmalla. Suoritustason laskeminen ei kuitenkaan vaikuttanut niin vaikealta, että olisi kannattanut käyttää aikaa laskentaohjelman käytön oppimiseen. Laskennan tulos voisi olla kuitenkin olla luotettavampi, jos se olisi tehty ohjelmalla. Tuloksen luotettavuus riippuu myös siitä, miten hyvin Reflex iC60-ohjaimen katsotaan täyttävän luokan 1 vaatimukset yksittäiselle komponentille.

Toteutusten tilantarpeen vertaamisen lisäksi olisi ollut hyödyllistä selvittää myös niiden kustannuserot. Tähän ei kuitenkaan ryhdytty, koska vertailuun kelpaavien hintojen selvittäminen olisi ollut melkein mahdotonta. Keskusvalmistajat eivät kerro yksittäisten komponenttien hintoja, vaan heiltä pyydetään tarjous tarvittavista sähkökeskuksista. Keskuksien hintaan vaikuttaa siten kaikki mitä niihin suunniteltu asennettavaksi. Vertailua ei olisi myöskään kannattanut tehdä kauppojen hintojen mukaan, koska keskusvalmistajat eivät maksa komponenteista samaa hintaa kuin kaupat. Tämän takia kustannuksien vertailusta ei olisi saatu hyödyllistä tulosta.

Opinnäytetyössä oli mielestäni haastavinta tulkita standardeja. Osa niiden vaatimuksista ja määräyksistä ovat melko tulkinnanvaraisia ja niiden perusteella on vaikeaa tehdä tarkkoja päätelmiä.

Toimeksiantaja voi käyttää opinnäytetyön tuloksena saatua hätäpysäytyspiiriä tulevissa projekteissa.

Lähteet

Huhtanen, M. 2016. Yritysesitys Sweco Talotekniikka 7.3.2016. Yhtiön sisäinen PowerPoint-esitys. Sweco AB.

Ilmanvaihdon perusteet. N.d. Sisäilmayhdistys ry:n Internet-sivusto. Viitattu 29.3.2016. <http://www.sisailmayhdistys.fi/Perustietoa-sisailmasta/Ilmanvaihdon-perusteet>

Ilmanvaihtojärjestelmät. N.d. Hengitysliitto ry:n Internetsivusto. Viitattu 29.3.2016. <http://www.hengitysliitto.fi/fi/sisailma/ilmanvaihto/ilmanvaihtojarjestelmat>

MINI-DC-UPS/24DC/2. 2007. PDF-tiedosto Phoenix Contact Oy:n Internet-sivustolla. Viitattu 25.4.2016. [file:///C:/Users/FISTYR/Downloads/103123_00_en%20\(1\).pdf](file:///C:/Users/FISTYR/Downloads/103123_00_en%20(1).pdf)

Purola, Hannu. 2016. Projektipäällikkö. Sweco Talotekniikka Oy. 14.4.2016

Reflex iC60 Integrated Control Circuit Breaker. iC60 Circuit-Breakers Reference Manual. 2015. PDF-tiedosto Schneider Electric Oy:n Internet-sivustolla. Viitattu 3.5.2016. http://download.schneider-electric.com/files?p_Reference=A9MA03EN&p_EnDocType=User%20guide&p_File_Id=1168355970&p_File_Name=A9MA03EN-05.pdf

Saari, M., Antson, A., Kukkonen, P. & Nyman, M. 2014. Energiatohokkaan pientalon ilmanvaihto-opas. Raportti VTT-S-04674-14. Viitattu 14.4.2016.

http://talotekniikka.teknologiateollisuus.fi/sites/lvi-talotekniikka/files/file_attachments/Pientalon%20ilmanvaihto-opas.pdf

Safety Relays. 2013. PDF-tiedosto ABB Oy:n sivustolla. Viitattu 24.4.2016 https://library.e.abb.com/public/3c82a38594e91c7dc1257b7b0042c3b1/06_Safety_Relays_2TLC172001C0202.pdf

Siirilä, T. 2008. KONETURVALLISUUS, Eu:n direktiivien ja standardien soveltaminen käytännössä. 2. uud. p. Keuruu: Inspecta Koulutus.

Siirilä, T. 2009. KONETURVALLISUUS, Ohjausjärjestelmät ja turvalaitteet. 2. uud. p. Keuruu: Inspecta Koulutus.

SFS 13849-1. 2015. Koneturvallisuus. Turvallisuuteen liittyvät ohjausjärjestelmien osat. Osa 1: Yleiset suunnitteluperiaatteet. Helsinki: Suomen Standardisoimisliitto SFS. Viitattu 17.4.2016. <https://janet.finna.fi/SFS Online>.

SFS 13850. 2015. Koneturvallisuus. Häätäpysäytys. Suunnitteluperiaatteet. 3.p. Helsinki: Suomen Standardisoimisliitto SFS. Viitattu 16.4.2016. <https://janet.finna.fi/SFS Online>.

ST 51.26. Sähkötieto ry. 2012. Rakennuksiin asennettävien koneiden sähkölaitteistojen käyttöönottonenettelyt. Sähköinfo Oy. Espoo. Viitattu 01.4.2016.

Säätökaavio. N.d. PDF-tiedosto Swegon AB:n Internet-sivustolla. Viitattu 26.4.2016. <http://www.swegon.com/PageFiles/17335/files/GOLD-RX-C-1-1-1-0.pdf>

Toimintojen kuvaus IQlogic. 2016. PDF-tiedosto Swegon AB:n Internet-sivustolla. Viitattu 26.4.2016.

<http://www.swegon.com/Global/PDFs/Air%20handling%20units/GOLD%20version%20E/Functions/ fi/GOLD E functions.pdf>

Visio, missio, arvot ja toimintatapa. N.d. Sweco Finland Oy:n Internet-sivusto. Viitattu 22.3.2016. <http://www.sweco.fi/fi/finland/Sweco-Suomessa/Visio-missio-arvot-ja-toimintatapa/>

Liitteet

Liite 1. Tuloilmapuhaltimen piirikaavio vanhassa toteutuksessa
Salattu.

Liite 2. Turvareleen piirikaavio vanhassa toteutuksessa
Salattu.

Liite 3. Tuloilmapuhaltimen piirikaavio
Salattu.

Liite 4. Poistoilmapuhaltimen piirikaavio
Salattu.

Liite 5. Turvareleen piirikaavio
Salattu.