

KALKKITEHTAAN PIENJÄNNITEVERKON OIKOSULKUVIRTALASKELMAT

Hanna-Maria Angeria

Opinnäytetyö
Tekniikan ja liikenteen ala
Sähkötekniikka
Insinööri (AMK)

2017

Tekniikan ja liikenteen ala
Sähkötekniikka
Insinööri (AMK)

Tekijä	Hanna-Maria Angeria	Vuosi	2017
Ohjaaja	DI Jaakko Etto		
Toimeksiantaja	Tiltek Engineering Oy, Toni Isometsä		
Työn nimi	Kalkkitehtaan pienjänniteverkon oikosulkuvirtalaskelmat		
Sivu- ja liitesivumäärä	45 + 11		

Opinnäytetyön tarkoituksena oli tehdä laskelmat SMA Mineral Oy:n Tornion Röyttässä sijaitsevaan kalkkitehtaan pienjännitejakeluverkon oikosulkuvirroille. Opinnäytetyön toimeksiantajana oli Tiltek Engineering Oy. Työssä esiteltiin yleisesti teollisuusverkoille ominaispiirteitä sähkönjakelussa, sulakkeettonta järjestelmää ja lyhyesti Tiltek Engineering Oy:n sekä SMA Mineral Oy:n toimintaa. Tarkastelussa oli myös virtaa rajoittavat komponentit.

Opinnäytetyö rajattiin laskennan suhteen pienjännitejakelukeskukselta lähtevien pääkeskuksien lähtökiskostoille. Työssä tehtiin pienjännitejakeluverkon mallintaminen lähtötietojen perusteella, pääkeskuksille tulevien kaapeleiden määrittelyt ja oikosulkuvirtalaskennat pääkeskuksien lähtöihin asti.

Oikosulkuvirtojen laskentaan ja jakeluverkon mallintamiseen käytettiin Schneider Electricin Ecodial Advance Calculation -ohjelmaa. Ohjelman rinnalle otettiin myös laskentamenetelmiksi käsin laskenta ja Excel-laskenta lisäämään tulosten luotettavuutta ja vertailukelpoisuutta. Käsin laskennat ja Excel-laskennat toteutettiin käyttämällä Thevenin menetelmää.

Työstä saatavat virta-arvot ovat tärkeitä prosessin toteutuksen, sähköverkon suojauksien toimivuuden ja tulevien laajennuksien suunnittelujen kannalta. Saatavat laskenta-arvot täydentävät olemassa olevia virtalaskelmia ja varmentavat suojalaitteiden asettelut verkon nykytilanteelle sopiviksi. Laajempi vikavirtojen laskenta ja pienjännitejakeluverkon mallintaminen haluttiin jättää mahdollisesti seuraavalle opinnäytetyön tekijälle.

Avainsanat

sähkönjakelu, sähkövirta, laskentamenetelmät.

Technology, Communication and
Transport
Electrical Power Engineering
Bachelor of Engineering

Author	Hanna-Maria Angeria	Year	2017
Supervisor	Jaakko Etto, M.Sc (El.Eng.)		
Commissioned by	Tiltek Engineering Oy, Toni Isometsä		
Subject of thesis	Low Voltage Short Circuit Current Calculations for Calcium Factory		
Number of pages	45 + 11		

The subject at of this final project was to model and calculate short-circuit fault currents in 0,4 kV network for SMA Mineral Oy Röyttä calcium factory which is located in Tornio. The topic was given by Tiltek Engineering Oy. The main part of the theory is about electricity distribution for factories electricity and the meaning of nonfused system in low voltage network. The theory part also contains essential information about both companies: SMA Mineral Oy and Tiltek Engineering Oy.

The thesis was outlined to make calculations and simulations from low voltage distribution center to the secondary poles of the switchboard. The practical part of the work was creating network modelling, defining the effect of the components in network and calculating three phase short circuit fault currents.

Simulations were made by using Schneider Electric Ecodial Advanced Calculation software which is an electric network calculation software. The calculations were made by software, Excel and also manually by hand to increase the reliability of the calculation results. The results can be compared together because the calculations are made based on Theven's theorem.

The short circuit current results are very valuable knowledge for a successful protection and they complement the already existing current calculations. The results also offer necessary information for planning enlargement projects. In the future, this project can be continued easily by another final project writer.

Key words electricity supply, electric current, calculation methods.

SISÄLLYS

1	JOHDANTO.....	7
2	TILTEK ENGINEERING OY.....	9
3	SMA MINERAL OY	11
3.1	Historia	11
3.2	Tornion Röyttän kalkkitehtaan sähköjakeluverkko	11
4	TEOLLISUUSSÄHKÖVERKKO	12
4.1	Sähköjakelu.....	12
4.2	Pienjänniteverkon rakenne.....	13
4.3	Turvallisuus	14
5	OIKOSULKUVIRTA.....	16
5.1	Oikosulkuvikatilanteet.....	17
5.1.1	Alkuoikosulkuvirta	17
5.1.2	Sysäysoikosulkuvirta	18
5.1.3	Vikatilanteet kolmivaihejärjestelmässä	19
5.2	Oikosulkuvirtasuojauksessa käytettävät komponentit	22
5.2.1	Katkaisijat	22
5.2.2	Johdonsuojakatkaisija.....	24
5.2.3	Moottorisuojakytkin	25
6	SÄHKÖTEKNINEN LASKENTA.....	27
6.1	Laskentaohjelma	27
6.2	Laskentamenetelmät	29
6.2.1	Käsinlaskentamenetelmät.....	29
6.2.2	Excel-laskennat	34
6.2.3	Laskentaesimerkki	35
7	TULOKSIEN ANALYSOINTI	38
8	POHDINTA.....	40
	LÄHTEET	42
	LIITTEET	45

ALKUSANAT

Haluan kiittää opinnäytetyön mahdollisuudesta Tiltek Engineering Oy: ja yhteistyöstä SMA Mineral Oy:n Tornion Röyttän sähkötöiden johtajaa Tapani Koukkulaa. Erityiskiitos Tiltek Engineering Oy:n toimitusjohtajalle Kimmo Angerialle ja Toni Isometsälle työni ohjauksesta.

Kiitos kuuluu myös opinnäytetyön ohjauksesta diplomi-insinööri Jaakko Etolle.

Torniossa toukokuun 9.päivä vuonna 2017.

Hanna-Maria Angeria

KÄYTETYT MERKIT JA LYHENTEET

c	jännitekerroin (IEC 60909)
i_s	sysäysoikosulkuvirta
I_k''	alkuoikosulkuvirran tehollisarvo
I_{k1}	yksivaiheinen oikosulkuvirta
I_{k2}	kaksivaiheinen oikosulkuvirta
I_{k3}	kolmivaiheinen oikosulkuvirta
I_n	nimellisvirta
P_k	kuormitushäviöt
R	resistanssi
S_n	nimellisteho
u_k	suhteellinen oikosulkuimpedanssi
U_n	nimellisjännite
X	reaktanssi
Z	impedanssi
Z_{kok}	oikosulkupiirin kokonaisimpedanssi
κ	sysäysoikosulkuvirran sysäyskerroin
Ω	ohmi

1 JOHDANTO

Teollisuusverkkojen oikosulkuvirtojen tunteminen verkon eri osissa on turvallisuuskysymys. Henkilö- ja laiteturvallisuuden näkökulmasta on vaikea mitoittaa vikatilanteissa suojaavaa järjestelmää, mikäli ei ole tiedossa vikatilanteissa esiintyviä oikosulkuvirta-arvoja. Ajantasaiset jakeluverkon virta-arvot auttavat toteuttamaan toimivat asennukset laitesuojauksien ja henkilöturvallisuuden osalta ja mitoittamaan verkon komponenttivalinnat taloudellisesti.

Tämä opinnäytetyö tehdään SMA Mineral Oy:n Röyttän kalkkitehtaalle pienjännitejakeluverkkoon. Opinnäytetyön toimeksiantajana toimii Tiltek Engineering Oy, joka myöhemmin esitellään Tiltek Oy:nä. Kalkkitehtaan jakeluverkkoon on tehty muutoksia prosessin kehittämiseksi viime vuosina. Työn tarkoituksena on tehdä oikosulkuvirtalaskennat pääkeskuksien lähtökojeille asti ja laatia mallinnus tehtaan pienjänniteverkon sähkönjakeluverkosta laskennan rajalle asti. Työstä saatavien laskenta-arvojen avulla varmistetaan olemassa olevien suojauksien toiminta. Saadut virta-arvot antavat hyvät lähtökohdat tulevien laajennuksien suunnitteluun.

Työn rajaus nousi tärkeäksi osatekijäksi työn edetessä. Työn laskennallinen osuus haluttiin rajata sopivaksi ja sellaiseen pisteeseen asti, mistä olisi jatkossa mahdollista jatkaa toisella opinnäytetyöllä pienjännitejakeluverkkoa pidemmälle. Opinnäytetyön teoriaosuus tässä työssä keskittyy työkohteeseen liittyvien ja sulakkeettoman järjestelmän ominaispiirteiden käsittelyyn.

Työn tilaajalla oli esittää toiveet tiettyjen oikosulkuvikatilanteiden virtalaskelmille joten opinnäytetyössä keskityttiin tekemään laskelmat niiden mukaan. Työn tekijälle tärkeimmäksi tavoitteeksi työn edetessä muodostui saada ammatillista kehitystä tuova työkohde ja saada ensimmäinen kokemus sähköinsinöörin työhön.

Opinnäytetyön toimeksiantajan tavoitteena oli saada työn tulokset vastaamaan työn tilaajan toiveita. Toimeksiantajan kanssa käydyissä alkupalavereissa tuli esille myös toinen tavoite työlle. Aineellisena tuotoksena kalkkitekään laskelmien pohjalta luodaan luonnostelma oikosulkuvirtojen laskelmaohjelmasta yrityksen käyttöön kehitettäväksi. Tarkoituksena on toteuttaa makrojen avulla laskentaohjelma, mikä ohjelmoidaan standardien ja määräyksien pohjalta pienjänniteasennuksille sopivaksi Excel-laskentapohjaksi. Laskentaohjelman tavoitteeksi asetettiin yksinkertaisuus ja soveltuvuus myyntituotteeksi.

2 TILTEK ENGINEERING OY

Tiltek Oy on perustettu vuonna 1987 Esa Haapalehdon toimesta. Kotipaikkakunnaltaan torniolainen Tiltek Engineering Oy, myöhemmin nimellä Tiltek, on Torniossa ja Oulussa toimiva sähkötekniistä suunnittelua ja projektointia tarjoava osakeyhtiö. Osakeyhtiö työllistää noin parikymmentä henkilöä ja liikevaihto vuonna 2015 oli noin 4,6 miljoonaa euroa. (Kauppalehti 2017a.)

Yhtiön alkuperäisen nimen alla on aiemmin ollut myös LVIJ- sekä nosturitekniikan toiminnot, mutta näinä päivinä kyseiset toimialat ovat omina yrityksinään toimivia. Perustamisesta lähtien Tiltek on toiminut pääsääntöisesti teollisuudessa. Torniossa Outokummun tehdas on ollut yksi merkittävimmistä työllistäjistä.

Sähkö- ja automaatiotekniikan työt Tiltekissä aloitettiin 2000-luvun alkupuolella. Vuonna 2005 Kimmo Angeria tuli yrityksen osakkaaksi ja pari vuotta myöhemmin yrityskumppanit myivät yrityksensä Sesca Groupille. Viisi vuotta myöhemmin, eli vuonna 2010, he ostivat yrityksensä takaisin emoyhtiön konkurssin myötä. (Sadinmaa 2011.)

Huhtikuussa 2011 Haapalehto myi osakkeensa yrityksen nuorien avainhenkilöiden omistukseen. Haapalehto siirtyi tuolloin yrityksen toimitusjohtajaksi (Sadinmaa 2011). Nykyiseen muotoonsa yritys muuttui vuoden 2014 paikkeilla ja tällä hetkellä toimitusjohtajana osakeyhtiössä toimii Kimmo Angeria.

Tiltek Engineering Oy on vuosien saatossa ehtinyt kerryttää projektien myötä yrityskontakteja ympäri maailmaa. Toiminta ulottuu kiinteistötekniikasta merellä toimivien taajuusmuuttajien käyttöönottoihin. Referenssejä yhtiölle on kertynyt

maailmalta omiin nimiin useita, joista vain mainitaan seuraavaksi muutamia kohteita. Käyttöönottoja Tiltek on tehnyt merellä useampiin kohteisiin, esimerkiksi Korean Shakalin 1&2 öljynporauksille. Paperi- ja metalliteollisuuden kohteista mainittakoon yhtenä esimerkkinä Venäjällä sijaitseva paperitehdas Solikamskbumprom. (Tiltek 2015.)

3 SMA MINERAL OY

3.1 Historia

SMA Mineral on lähtöisin vuodelta 1932 Juvéls Åkerista Ruotsin Filipstadista. Gåsgruvanin kalkkilouhokset ostettiin yhtiön omistukseen vuonna 1980, jolloin SMA Mineral sai alkunsa. Nykyisin SMA Mineral toimii seitsemässä maassa ja 20 toimipaikassa. (SMA Mineral 2017.) Suomeen yhtiö on rekisteröitynyt osakeyhtiöksi 2000-luvun vaihteessa, ja liikevaihto vuonna 2015 on ollut noin 34 miljoonaa euroa (Kauppalehti 2017b).

SMA Mineral kuuluu Pohjoismaiden suurimpiin kalkkituotteiden valmistajiin. Yhtiön valmistamat tuotteet ovat käytettävissä monipuolisesti teollisuudessa, maataloudessa ja rakentamisessa. Kalkki on tärkeä aines erinäisille ympäristön toiminnoille. (SMA Mineral 2017) Kalkki- ja dolomiittituotteet ovat yksi terästeollisuuden erikoisalueista ja Tornion Röyttän kalkkitehdas on yksi seitsemästä, missä SMA Mineral valmistaa poltettua kalkkia teollisuuden käyttöön. Rättvikin ja Mo i Ranan tehtailla poltetaan myös dolomiittia. Tornion Röyttän tehtaalta valmistuu esimerkiksi terästehtaan Outokumpu Stainlessin käyttöön sammutettua sekä poltettua kalkkia, mikä on tärkeä raaka-aine teräksen valmistusprosessissa. (Kalkkia ja dolomiittia terästeollisuudelle 2016.)

3.2 Tornion Röyttän kalkkitehtaan sähkönjakeluverkko

Tornion Energia vastaa kalkkitehtaalle tuodusta sähköverkon liitynnästä. Lähtötietojen esiselvitysten aikana oltiin yhteydessä heidän yhteyshenkilönsä. Tehtaan sähköverkkoliityntä on toteutettu 20 kV:n jakeluverkkoon ja se siirretään jakelumuuntajan muuntamana 400 V:n kiskostojännitteenä kalkkitehtaan käyttöön. Tornion Röyttän kalkkitehtaalla on käytössä TN-S-järjestelmä, jonka pienjännitejakelujärjestelmän jännite on 400 V.

4 TEOLLISUUSSÄHKÖVERKKO

Sähköverkon sähkötekniisten laskemien tekeminen on tärkeää tuotannon ja laitteiston turvallisuuden kannalta, mutta myös erittäin tärkeää henkilöstön turvallisuuden vuoksi. Verkon oikein toimivan suojauksen toteuttaminen onnistuu ajantasaisten laskelmien perusteella. Jotta saadaan toimiva suojaus erilaisissa vikatilanteissa, on huomioitava kaikkien verkossa olevien komponenttien ominaisuudet ja laskea niissä esiintyvät vikavirrat tilannekohtaisesti.

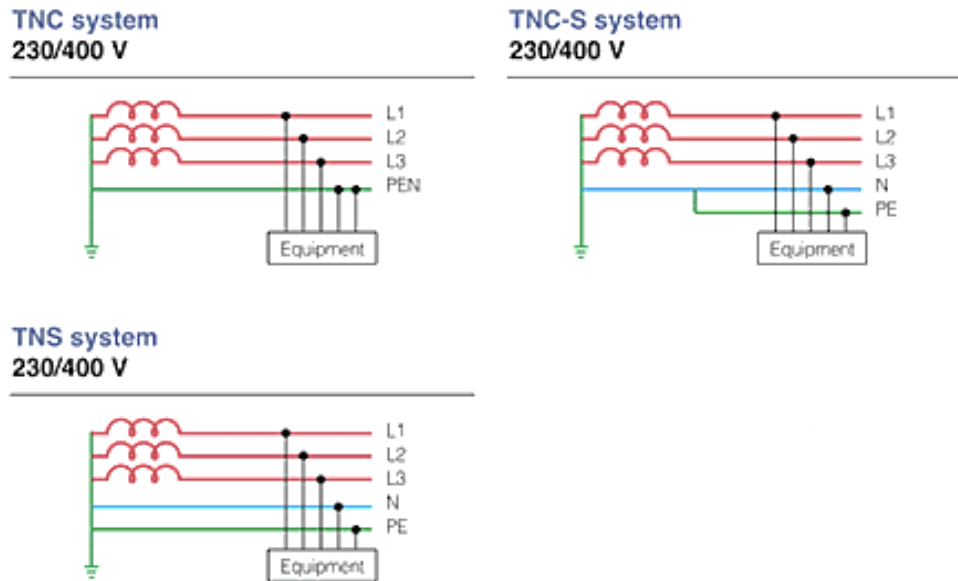
Pienteollisuussähköverkko on rakennettu yleensä säteittäiseksi. Säteittäinen verkko koostuu usein paikallisen sähköverkkoyhtiön jakeluverkkoliitynnästä sekä teollisuusverkon kulutuskohteiden jännitejakelusta. (Welling 2010,11–12.) Säteittäisessä verkossa syöttö tapahtuu yhdestä pisteestä. Mikäli vika ilmenee esimerkiksi pääjakelun komponenteissa, aiheuttaa se koko jakeluverkon sähköttömyyden. Tätä tilannetta pyritään minimoimaan toimivilla suojauksilla, selektiivisyydellä sekä ennakkohuoltotoimenpiteillä.

4.1 Sähkönjakelu

Sähkönjakelujärjestelmät teollisuusverkoissa koostuvat yleisen sähköverkon liitynnästä, keskijännitejakelusta ja pienjännitejakelusta teollisuuden eri kulutuskohteille. (Lyytikäinen 2011, 10) Teollisuudessa on yleensä käytössä jäykästi käyttömaadoitettu TN-S-järjestelmä tai vastuksen kautta maahan yhdistetty IT-järjestelmä. Jänniteluokat ovat näissä jakelujärjestelmissä yleensä 400 V ja 500V tai 690 V. (Hietalahti 2013, 9-10) Tässä työssä paneudutaan TN-S-jakelujärjestelmään tarkemmin, sillä mainittu järjestelmä on käytössä käsiteltävässä jakeluverkossa.

TN-S-jakelujärjestelmässä kolmivaihejärjestelmän johtimet, nollajohdin sekä suojamaadoitusjohdin kulkevat koko järjestelmän ajan erillään. Takaisin

palaavan kuormavirran johtaminen nollajohdinta pitkin mahdollistaa pienet häiriövirrat. Kun muuntajalta tai pääkeskukselta sähköä jaetaan TN-S-järjestelmällä, voidaan parantaa teollisuuden tehtaiden sähköturvallisuutta. Konkreettisin ero TN-C-järjestelmään on se, että suojajohdin ja nollajohdin kulkevat yhtenäisenä PEN-johtimena järjestelmässä. Kuviossa 1 on selkeästi esitetty TN-jakelujärjestelmien toteuttamisten eroavaisuudet.



Kuvio 1. TN-jakelujärjestelmien erot (Csanyi 2014)

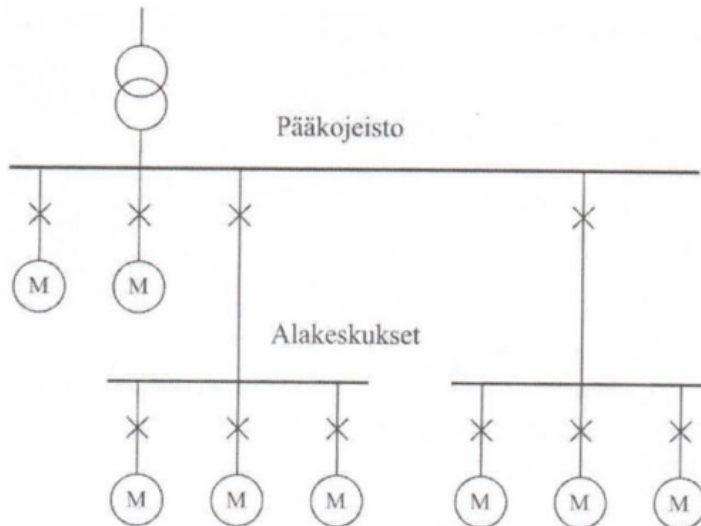
4.2 Pienjänniteverkon rakenne

Teollisuudessa on käytössä kolme eri päätyyppiä verkkorakenteissa:

- keskitetty jakelu
- porrastettu jakelu
- hajautettu jakelu. (Hietalahti 2013, 11.)

Käsiteltävä jänniteverkko on toteutettu porrastetulla jakelulla (Kuvio 2), jonka toteutusperiaate pohjautuu yksinkertaisuudessaan pääkeskus-alakeskus-jakelujärjestelmään. Tämä verkkorakenne on hyvä valinta, kun halutaan rajoittaa alakeskuksien oikosulkuvirtoja. Edullisinta on rajoittaa alakeskuksien nimellisvirrat alle 1000 A:iin, joka mahdollistaa suojauksen toteuttamisen

sulakkeilla. Alakeskusten mitoittaminen eri tehoisiksi käyttöjen mukaan on mahdollista, mutta suuritehoisimmat käytöt liitetään suoraan pääkeskusten lähtöihin. (Hietalahti 2013, 11-12.) CAD-ohjelmalla tehty mallinnus käsiteltävästä pienjännitejakeluverkosta on esitetty liitteessä 1.



Kuvio 2. Porrastettu jakelu (Hietalahti 2013, 12)

4.3 Turvallisuus

Kun verrataan teollisuusverkkoja sähkölaitosverkkoihin, esille nousevat eroavaisuuksina lyhyet johtopituudet ja suuritehoiset kuormitukset. Avojohtojen käyttö teollisuusympäristössä ei ole turvallisuuden ja käyttövarmuuden takia yleistä, vaan johtojen sijaan käytetään mieluummin kaapeleita. Kaapeleiden kuormitettavuus sekä termisen oikosulkuvirran kestoisuus ovat saman läpimitan omaavaa avojohtoa heikompia, joten kaapeleiden poikkipinta-alat ovat suuremmat teollisuuden käytöissä. (Eronen 2014,12–13.)

Selektiivisyys teollisuusalueilla on toteutettava lyhyiden johtopituuksien takia aikaselektiivisyydellä eli suojarleiden toimintahidastuksilla. Releiden havahtumisvirrat on asetettava siten, että ne ovat suurempia kuin johtojen suurimmat kuormitusvirrat, mutta pienempiä kuin pienimmät oikosulkuvirrat. Aikaselektiivisessä suojauksessa aikaportaiden määrä on pyrittävä pitämään

kohtuullisena, etteivät laukaisuajat venähdä ja termiset rasitukset kasva liian suuriksi. (Huotari & Partanen 1998, 31.)

Pienjännitepääkeskuksen pääkatkaisijoiden releiden asetteluissa on muistettava huomioida pienin 400 V:n pääkeskuksen kiskostossa esiintyvä oikosulkuvirta. Pääkatkaisijan rele on toimittava hidastuksetta eli ensimmäisenä, sillä se on ensimmäinen portaikossa suurjännitteen verkosta katsoen. Suurien moottoreiden käynnistysvirtasysäyksien aiheuttamat virrat asettavat hankaluuksia pääkeskuksen pääkatkaisijan releasetteluille. Katkaisija ei saa laueta moottoreiden aiheuttamaan sysäysoikosulkuvirtaan. (Huotari & Partanen 1998, 35.)

5 OIKOSULKUVIRTA

Tasa- ja vaihtovirtajärjestelmien asennukset sekä laitteistot on toteutettava ja suunniteltava sillä tavoin, jotta ne kestävät termiset kuten myös mekaaniset oikosulkuvirtojen aiheuttamat rasitukset. Suojalaitteiden tulee pystyä katkaisemaan oikosulkuvirta välittömästi, ja suojausten oikeanlaisen toimimisen takaamiseksi on tunnettava myös virtapiirien minimoioikosulkuvirrat, kytkentä- ja kuormitusvirrat. (Schlabach & Rofalski 2014, 183.)

Sähköverkon suojaukseen on käytettävä sellaisia suojalaitteita, jotka kykenevät katkaisemaan virtapiirin johtimissa esiintyvän ylivirran ennen kuin ylivirta ehtii vahingoittamaan eristyksiä, jatkoksia, liittimiä tai johtimia ympäröiviä materiaaleja termisiltä tai mekaanisilta vaikutuksilta. (SFS 600-1, 127) Suojauksen kannalta pienin oikosulkuvirta esiintyy suojattavan johtimen suojalaitteen kaukaisimmassa päässä ja on suurimmillaan heti suojalaitteen jälkeen (Tiainen 2010, 75).

Verkon ja kytkinlaitteiden mitoituksen tarkistamiseksi ei ole tarpeen laskea kaikkia vikatilanteiden oikosulkuvirtoja, mutta suojausten toiminnan varmistamiseksi on tunnettava myös ne pienimmät esiintyvät oikosulkuvirrat. Oikosulkuvirtalaskennassa määritetään yleensä kolmi-, kaksi-, ja yksivaiheisten oikosulkuvirtatilanteiden suuruudet. (Huotari & Partanen 1998, 10-11.) Pienjännitekeskusten oikosulkuvirtoja laskiessa on muuntajan oikosulkuvirtaimpedanssi muodostamassa suurinta osaa koko oikosulkuvirtapiirin impedanssissa. Etenkin Dyn-kytketyillä muuntajilla on nollaimpedanssi suurin piirtein myötäimpedanssin suuruinen. Täten yksivaiheiset oikosulkuvirrat muodostuvat yhtä suuriksi kuin kolmivaiheiset virrat. (Huotari & Partanen 1998, 11-12.)

Pienimmät oikosulkuvirrat maasta erotetuissa verkoissa ovat kaksivaiheisissa oikosuluissa. Käyttömaadoitetuissa pienjänniteverkoissa pienimmät

oikosulkuvirrat esiintyvät joko 2- tai 1-vaiheisissa oikosuluissa, riippuen vikapaikan sijainnista syöttöpisteeseen nähden. Epäsymmetrisissä vioissa ja Dyn-kytkentäisen muuntajan yhteydessä on muistettava vikavirtojen muuttumiset muuntajien ensiöissä. Pelkästään kolmivaiheinen vikavirta muuntuu suoraan muuntajan muuntosuhteen mukaisesti. (Huotari & Partanen 1998, 12-13.)

5.1 Oikosulkuvikatilanteet

Vikatilanteet verkossa ja niiden aiheuttamat mekaaniset sekä termiset vaikutukset verkkoon, komponentteihin, johtoihin sekä kaapeleihin ja aiheuttavat vaaratilanteita sähkön käyttäjille. Sähköverkoissa, joiden tähtipisteet ovat maadoitettuja, esiintyy 1-, 2-, ja 3-vaiheisia oikosulkuvirtoja. Oikosulkuvirta saavuttaa suurimman mahdollisen huippuarvonsa vian syntyhetkestä noin 10 ms:n kuluttua. Teollisuuden verkot rakennetaan usein maasta erotetuiksi verkoiksi, jolloin oikosulkutapaukset rajoittuvat kaksi- ja kolmivaiheisiin oikosulkuihin. (Huotari & Partanen 1998, 5, 10-11.)

5.1.1 Alkuoikosulkuvirta

Oikosulun syntyhetkellä muodostuva oikosulkuvirran tehollisarvo on toiselta nimeltään alkuoikosulkuvirta. Alkuoikosulkuvirran arvoa ei sellaisenaan käytetä missään mitoituksissa, vaan sen avulla määritetään muita oikosulkusuureita. (Huotari & Partanen 1998, 23.)

Mikäli teollisuusverkkoja määriteltäisiin pelkästään alkuoikosulkuvirtojen perusteella verkot olisivat ylimitoitettuja, sillä alkuhetkellä syntyvät virrat vaimenevat nopeasti normaalitilanteissa. Pääsääntöisesti kuitenkin verkko mitoitetaan syöttömuuntajalta pääkeskukselle muuntajan nimellisarvojen mukaisesti. Alkuoikosulkuvirtaan vaikuttaa edeltävän verkon impedanssi, joka on laskettavissa verkon komponenttien impedansseista. (Salminen 2008, 19.)

5.1.2 Sysäysoikosulkuvirta

Sysäysoikosulkuvirta on suurin mahdollinen oikosulkuvirran hetkellisarvo, joka on suurimmillaan noin 10 ms:n kuluttua oikosulun syntyhetkestä. Sysäysoikosulkuvirran kestoisuus on yksi osatekijä laitevalintojen mekaanisissa mitoittamisissa. Sitä kutsutaan myös dynaamiseksi oikosulkuvirraksi. Likimääräiset sysäyskertoimet ovat annettu erikseen suur- ja pienjännitteille. Suurjännitteille voidaan käyttää sysäyskerrointa $\kappa=1.80$, ellei tarkkaa arvoa tunneta. Taulukosta 1 löytyy vastaavat sysäyskertoimet pienjännitteille. Sysäyskerroin on riippuvainen oikosulkupiirin resistanssin ja reaktanssin suhteesta. (Huotari & Partanen 1998, 23.)

Sysäysoikosulkuvirran määrittämiseen on kaava, joilla saadaan määriteltyä sen tarkka arvo. Kaava 1 on sysäysoikosulkuvirrankertoimen laskemiseen ja kaavalla 2 voidaan ratkaista sysäysoikosulkuvirran tarkka arvo. (Huotari & Partanen 1998, 23.)

$$\kappa = 1,02 + 0,98e^{-\frac{3 \cdot R}{X}} \quad (1)$$

$$i_s = \kappa \sqrt{2} * I_k'' \quad (2)$$

missä

κ	on	sysäyskerroin
R	on	oikosulkupiirin resistanssi (Ω)
X	on	oikosulkupiirin reaktanssi (Ω)
i_s	on	sysäysoikosulkuvirta (A)
I_k''	on	alkuoikosulkuvirran tehollisarvo (A)

Taulukko 1. Pienjänniteverkon sysäysvirtakertoimet (Huotari & Partanen 1998, 23)

I_k''/kA	κ
≤ 10	1,2
≤ 20	1,4
≤ 50	1,5
> 50	1,6

5.1.3 Vikatilanteet kolmivaihejärjestelmässä

Tässä työssä käsitellään symmetrisiä oikosulku tapauksia, jolloin laskentayhtälöissä on mukana vain myötäimpedansseja. Kolmivaiheinen symmetrinen oikosulku on hyvä esimerkki myötäimpedanssitapauksista.

3-vaiheinen oikosulkuvirta

Kolmivaiheisessa oikosulussa kaikki verkon vaiheet ovat kytkeytyneenä toisiinsa. Vastukseton kolmivaiheinen oikosulku, havainnollistettuna kuviossa 3, aiheuttaa suurvirtaisimman kolmivaihejärjestelmän vikavirran (Korpinen 2007b, 2). Ominaisoikosulkutehoon perustuva laskentamenetelmä on helppokäyttöisin likimääräistä kolmivaiheista oikosulkuvirtaa laskeessa (Huotari & Partanen 1998, 8). Tarkempia oikosulkuvirtoja laskeessa käytetään Thevenin menetelmää, joka esitellään paremmin myöhemmässä vaiheessa tässä työssä. Kolmivaiheinen oikosulkuvirta voidaan laskea kaavalla 3 (ABB 2000, 1).

$$I_{k3} = \frac{c \cdot U_N}{\sqrt{3} \cdot Z_{kok}} \quad (3)$$

missä

I_{k3}	on	kolmivaiheinen oikosulkuvirta (A)
c	on	jännitekerroin (Taulukko 3)
U_N	on	nimellisjännite (V)
Z_{kok}	on	kokonaisimpedanssi (Ω).



Kuvio 3. 3-vaiheinen oikosulku (Korpinen 2007b)

2-vaiheinen oikosulkuvirta

Kaksivaiheinen oikosulkuvirta on lähes aina pienempi kuin kolmivaiheinen oikosulkuvirta. Vikatilannetta havainnollistava tilanne on esitetty kuviossa 4. Kaksivaiheinen oikosulkuvirta voidaan esittää kahdella tapaa kolmivaiheisen oikosulkuvirran avulla. Kaavaan 4 (Huotari & Partanen 1998, 11) tarvitaan oikosulkupiirin vasta- ja myötäimpedanssien arvot, mutta kaavalla 5 (Martimo 2012, 2) voidaan laskea 2-vaiheinen oikosulkuvirta pelkästään tuntemalla kolmivaiheinen oikosulkuvirta I_{k3} , mikäli $Z_2=Z_1$.

$$I_{k2} = \frac{\sqrt{3}}{1 + \frac{Z_2}{Z_1}} * I_{k3} \quad (4)$$

$$I_{k2} = \frac{\sqrt{3}}{2} * I_{k3} \quad (5)$$

missä

I_{k2}	on	kaksivaiheinen oikosulkuvirta (A)
Z_2	on	oikosulkupiirin vastaimpedanssi (Ω)
Z_1	on	oikosulkupiirin myötäimpedanssi (Ω)
I_{k3}	on	kolmivaiheinen oikosulkuvirta (A).



Kuvio 4. 2-vaiheinen oikosulku (Korpinen 2007b)

1-vaiheinen oikosulkuvirta

Sähköverkoissa voi esiintyä myös yksivaiheisia oikosulkuja, jos tähtipisteet ovat maadoitettuja (Kuvio 5). Yksivaiheisia maasulkuja kutsutaan myös yksivaiheisiksi oikosuluiksi, jos maasulun vikavirrat nousevat korkeiksi verkon ollessa suoraan maadoitettu tai pienen impedanssin kautta. (Salminen 2008, 8.) Yksivaiheinen oikosulkuvirta voidaan laskea kolmivaiheisen virran avulla kaavalla 6 (Huotari & Partanen 1998, 11-12).

$$I_{k1} = \frac{3}{1 + \frac{Z_2}{Z_1} + \frac{Z_0}{Z_1}} * I_{k3} \quad (6)$$

missä

I_{k1}	on	yksivaiheinen oikosulkuvirta (A)
Z_1	on	oikosulkupiirin myötäimpedanssi (Ω)
Z_2	on	oikosulkupiirin vastaimpedanssi (Ω)
Z_0	on	oikosulkupiirin nollaimpedanssi (Ω)
I_{k3}	on	kolmivaiheinen oikosulkuvirta (A).



Kuvio 5. 1-vaiheinen oikosulku (Korpinen 2007b)

5.2 Oikosulkuvirtasuojauksessa käytettävät komponentit

Tässä luvussa käsitellään muutamia oikosulkusuojaukseen käytettäviä verkkokomponentteja ja niiden käyttökohteita. Alla listatut komponentit ovat yleisimmät käytössä olevat suojalaitteet sulakkeettoman suojauksen järjestelmässä. Jokaisen komponentin yhteyteen on valittu esimerkkituote havainnollistamaan komponenttikuvausta.

5.2.1 Katkaisijat

Katkaisijoilla voidaan toteuttaa sähköjakelujärjestelmän sulakkeeton suojaus, ja niitä käytetään yleisesti lähtöjen suojauksiin, kuormitusten avaamisiin ja sulkemisiin. Katkaisijoilla on moninkertainen avaus- ja katkaisukyky nimellisvirtaan nähden. Suurjännitejärjestelmissä käytetään SF₆- sekä tyhjiökatkaisijoita ja pienjännitekeskuksissa on käytössä ilma- ja kompaktikatkaisijat. (Hietalahti 2013, 161.)

Katkaisijatyypin valinta pohjautuu pääosin käyttökohteen nimellisvirran mukaan. Kompaktikatkaisijaa käytetään yleensä ≤ 630 A:lla ja sitä suurempiin kohteisiin asennetaan muutamia poikkeuksia lukuun ottamatta ilmakatkaisijat (ST 53.45, 6). Seuraavassa käsitellään tarkemmin näitä kahta pienjänniteverkossa käytettäviä katkaisijatyyppejä.

Kompaktikatkaisija

Kompaktikatkaisijan pääkoskettimia voidaan operoida käyttövipujen avulla mekaanisesti ja laukaisu tapahtuu erillisellä suojareleellä. Tällä katkaisijatyypillä on usein oikosulkuvirtaa rajoittava ominaisuus verkossa. Käytettävyydeltään kompaktikatkaisija toimii pääkytkiminä pienimmissä keskuksissa kuorman erottamisessa, ja suojaustarkoituksessa niitä käytetään sulakkeettomissa moottorilähdöissä. Kuvassa 7 on otettu esimerkkikompektikatkaisijaksi Schneider Electricin valmistama NSX630 – tuotesarjan katkaisija. Tämä

kuvassa oleva katkaisija kuuluu oikosulkuvirtaa rajoittaviin sekä energiaa läpi päästäviin kompaktikatkaisija malleihin (Uskalinmäki 2017).



Kuva 1. Kompaktikatkaisija. (Sähkönumerot.fi 2017b.)

Ilmakatkaisija

Ilmakatkaisija on luultavasti vanhin käytössä olevista katkaisijatyypeistä. Sen pääkoskettimet ovat normaalipaineisessa ilmassa, jota ympäröi tulenkestävä ja eristävä valokaarisuojus. Ilmakatkaisijat ovat usein metallirunkoisia ja laukaisut toteutetaan jousivoimalla. Yleensä ilmakatkaisijoissa on erikseen pää- ja valokaarikoskettimet, mikä ehdottomasti pidentää katkaisijan pääkoskettimien elinikää. (Elovaara & Haarla 2011, 172-173.) Ilmakatkaisijan käyttöä suositellaan pääkytkimenä tärkeissä kohteissa (esimerkiksi teollisuudessa), mutta niitä käytetään muissa kohteissa myös kaapelien, kiskostojen, keskuksien sekä isojen moottoreiden suojauksessa ja kytkemisessä. (ST 53.45, 6.)

Useimmat valmistajat varustavat ilmakatkaisijat magneettisella puhalluksella, joka aktiivisesti työntää valokaarta poikittaisesti vaikuttavalla sähkömagneettisella voimalla kohti sammutuskammion sammutuskennoja. Tämä teknologia katkaisijan sisällä pienentää katkaistavan virran arvoa. (Elovaara & Haarla 2011, 172-173.) Tuote-esimerkiksi on valittu Schneider Electricin valmistama ilmakatkaisija Masterpact NW – tuotesarjasta (Kuva 2).

NW-malliston katkaisijat eivät rajoita oikosulkuvirtaa, lukuun ottamatta L1-malleja (Uskalinmäki 2017).



Kuva 2. Ilmakatkaisija (Schneider Electric 2017.)

5.2.2 Johdonsuojakatkaisija

Tiainen (2010, 29) on todennut työssään, että standardissa SFS-EN 60 898 on määritelty kolme erilaista suojalaitetyyppiä: B-, C-, ja D-tyyppiset johdonsuojakatkaisijat. Ylikuormitussuojausominaisuuksiltaan laitetypit ovat samanlaisia, mutta oikosulkuvirtasuojaukset ovat toisista hieman poikkeavia. Tämä katkaisija eroaa aiemmin esitellyistä katkaisijoista sillä, että tätä komponenttia käytetään sulakkeilla suojatussa sähköverkossa. (Tiainen 2010, 29.) Kuvassa 9 on Hagerin valmistama C10-tyypin johdonsuojakatkaisija.



Kuva 3. Johdonsuojakatkaisija (Sähkönumerot.fi 2017a.)

Johdonsuojakatkaisijat luokitellaan taulukossa 2 niiden laukaisukäyrien mukaisesti ja suoja valitaan kuormituksen perusteella. Valintaan liittyvät olennaisesti muun muassa mahdolliset käynnistysvirrat ja kuorman tehokerroin. (Ensto 2008.)

Taulukko 2. Johdonsuojakatkaisijoiden luokittelu (Ensto 2008)

Johdonsuojakatkaisijan tyyppi	Käyttö
B	Resistiivinen kuorma: Liesi Sähkölämmitys Lämminvesivaraaja
C	Tavanomaiset kuormat: Valaistus Pistorasiat Pienet moottorit
D	Kuormat, joilla on suuret käynnistysvirrat: Suuret moottorit

5.2.3 Moottorisuojakytkin

Moottorisuojakatkaisijoita voidaan kutsua moottorisuojakytkimiksi alle 100 A:n katkaisijoissa (ST 53.45, 6). Moottorisuojakytkimiä käytetään esimerkiksi moottoreiden manuaalisina virtakytkiminä, moottoreiden ja järjestelmien suojaamiseen. Tämä komponentti kuuluu myös osaksi sulakkeetonta suojausjärjestelmää. Moottorisuojakytkin suojaa niin oikosuilulta, ylikuormilta

että vaihekatkoksilta sekä lisäksi se pystyy sammuttamaan moottorin muutamissa millisekunnissa tarpeen tullen. Tähän komponenttiin on otettu esimerkkitaupaukseksi kuvaan 10 ABB:n valmistaman MS325 –tuotesarjan moottorisuojakytkin, joka on ykkösvalinta mikäli käyttökohde vaatii korkean suorituskyvyn omaavan kytkimen. (ABB 2017.)



Kuva 4. Moottorisuojakytkin (Sähkönumerot.fi 2017c.)

6 SÄHKÖTEKNINEN LASKENTA

Tornion kalkkitehtaan oikosulkuvirtojen laskeminen oli opinnäytetyön varsinainen työtehtävä. Lähtötietojen pohjalta mallinnettiin tehtaan pienjänniteverkon sähköjakelu ja luotiin selkiyttävät, ajantasaiset kaaviokuvat sähköjakeluverkosta. Oikosulkuvirtalaskennat ovat tärkeitä tulevaisuuden laajennuksien kannalta. Laskelmista saadut vikavirrat auttavat verkon suojauksia suunniteltaessa sekä laitteistojen taloudellisessa hankkimisessa. Tällä hetkellä kalkkitehtaalla on suojauslaitteistot mitoitettu varman päälle - tekniikalla eli toisin sanoen on valittu kaikkiin kohteisiin suuria virtoja kestäviä suojalaitteita kun päivitetystä verkosta ei ole ollut tarkempia laskenta-arvoja.

Laskennoissa otettiin huomioon syöttävä verkko, muuntajan impedanssi, kiskojen materiaalit, ominaisresistanssit kiskojen materiaaleille ja katkaisijoiden mahdolliset virranrajoituskyvyt. Välttämättä ei kiskostojen resistanssin osuuksia tarvitse ottaa huomioon kolmivaiheista maksimioikosulkuvirtaa laskiessa ja tämän työn lähtötietojen taulukoista liitteestä 3 voi huomata kuinka vähäiset vaikutukset lopputulokseen kiskostojen resistansseilla on.

6.1 Laskentaohjelma

Työn laskentaosuus suoritettiin Schneider Electricin Ecodial-ohjelmistolla. Luotettavuuden parantamisen vuoksi myös käsinlaskenta ja Excel-laskenta otettiin ohjelmiston tulosten rinnalle vertailukohteiksi. Kaikkia kohteeseen asennettuja laitteita ei ollut mahdollista laittaa samaan ohjelmistoon sellaisenaan ja juuri samoin ominaisuuksin, sillä Schneider Electric ei ole niiden valmistaja. Laskentaohjelma oli opinnäytetyön tekijälle uusi tuttavuus, joten käytön opettelu vaati hieman tutustumista ja työtä opinnäytetyön alkuvaiheessa. Käsinlaskemiseen ominaisoikosulkutehojen laskentamenetelmä on kaikista yksinkertaisin, jos likimääräinen tulos riittää (Salminen 2008, 31). Käsinlaskennassa ja Excel-laskennoissa käytettiin hyödyksi Thevenin menetelmää.

Ecodial Advance Calculation

Ecodial on Schneider Electricin kehittämä verkkojen mallintamisohjelmisto. Se on kehitetty nopeuttamaan ja helpottamaan suunnittelijoiden työskentelyä. Mallinnusohjelma on ladattavissa Schneider Electricin kotisivuilta maksutta ja sähköisen rekisteröinnin jälkeen se on käytössä ilmaiseksi myös 30 päivän kokeiluversion jälkeen. Ulkoasultaan käyttö on tehty helppolukuiseksi ja vaiheittain eteneminen verkkojen mallinuksissa on tehty yksinkertaiseksi avustusvalikoiden avulla. Ohjelmassa on mahdollista tarkastella suojalaitteiden selektiivisyyttä, tehojen sekä oikosulkuvirtojen arvoja ja jopa harmonisten yliaaltojen vaikutusta sähköverkon toimintaan. Laskelmien jälkeen tulokset on siirrettävissä muutamalla hiiren napsautuksella Microsoft Word -muotoon tai tulostettavissa pdf-versioksi.

Ecodial on monipuolinen apuohjelman verkon suunnittelussa ja vikatilanteiden simuloinnissa, mikäli johdonsuojakatkaisimet ja katkaisijat ovat kyseiseltä valmistajalta. Tämän opinnäytetyön laskelmissa käytettiin ohjelmasta versiota Ecodial Advance Calculation INT v4.8. Verkon mallinnusta voitiin tehdä muuntajalta pienjännitejakelukiskolle ja kiskolta pääkeskuksien katkaisijoiden toisipuolelle. Osasta keskuksia onnistuttiin laatimaan mallinnusta pidemmälle pienjännitejakeluverkolle, sillä niissä oli käytössä Schneiderin valmistamia suojalaitteita. Liitteenä 2 on kuvakaappaus Ecodial-näkymästä.

Ecodialilta saatavissa oikosulkuvirtalaskelmissa huomioidaan pelkästään johtimien aiheuttamat häviöt. Katkaisijoiden ja sulakkeiden vaikutukset ohjelma jättää huomioimatta laskemalla standardin mukaisesti oikosulkuvirrat. (Uskaliinmäki 2017.) Vertailukelpoisuuden vuoksi, muillakin menetelmillä on laskettu laskettavat virta-arvot ilman rajoittavia vaikutuksia.

6.2 Laskentamenetelmät

Laskenta tehtiin jakelumuuntajalta verkon kulutuskohteisiin päin. Laskentaparametreihin otetaan huomioon muuntajan toisiopuolen arvot, ja jakelumuuntajan puuttuvat arvot laskettiin Tornion Energian ilmoittamasta muuntajan toisiokiskon oikosulkuvirrasta. Muuntajan lähtötiedoista tiedettiin sen toisiopuolen kiskon annettu kolmivaiheinen oikosulkuvirta, jänniteluokat, oikosulkuimpedanssi, nimellisteho sekä tyhjäkäynti- ja kuormitushäviöt. Katkaisijoista oli tiedossa valmistaja, malli, nimellisvirta, katkaisuvirta ja maahantuojilta selvitettiin katkaisijoiden virranrajoituskyvyt. Lähtötiedoista luotiin taulukkokokoelma liitteeseen 2.

Kaapeli- ja kiskostojen impedanssien laskennoissa käytettiin pääosin likimääräisiä lukuarvoja kirjoista ja muista lähteistä. Pelkästään alumiinivoimakapeleille oli saatavilla tarkat ominaisresistanssiarvot. Kaapeleiden ja kiskostojen pituudet, kiskojen materiaalit sekä koot olivat silmämääräisiä arvioita.

6.2.1 Käsinelaskentamenetelmät

Käsin tehtävät laskennat otettiin ohjelmistolaskennan rinnalle varmentamaan saatuja laskenta-arvoja. Käsin laskeminen oli havainnollisinta huomata mistä verkon komponenteista oikosulkuvirta muodostuu ja mitkä komponentit rajoittavat oikosulkuvirtaa verkon rakenteessa. Työteliäin osuus käsinelaskennassa oli käsin kirjaaminen ja puhtaaksi kirjaaminen digitaaliseen muotoon.

Käsinelaskennassa tuli selvittää jakeluverkon eri komponenttien vaikutukset oikosulkuvirtoihin. Laskennoissa tuli huomioida kokonaisimpedanssiin kaapeleiden, johtojen ja kiskostojen tuomat resistiiviset sekä reaktiiviset osat. Muita verkon oikosulkuvirtaan vaikuttavia komponentteja olivat katkaisijat.

Kaapeleiden, johtojen ja kiskostojen resistanssit ja reaktanssit laskettiin kaavaa 7 käyttäen, mikäli niistä ei ollut saatavissa valmistajan tietoja. Ominaisresistanssit olivat annettu eri johdintyypeille ja reaktanssiarvo yleisesti kiskostoille. (ABB 2000, 5.) Virtaa rajoittavien ja energiaa läpi päästävien katkaisijoiden rajoituskäyrät saatiin katkaisijakohtaisesti kysymällä maahantuojan yhteyshenkilöiltä sähköpostitse.

Ominaisresistanssit eri johdintyypeille:

- $1/54 \Omega \text{ mm}^2/\text{m}$ kuparijohtimille,
- $1/34 \Omega \text{ mm}^2/\text{m}$ alumiinijohtimille
- $1/31 \Omega \text{ mm}^2/\text{m}$ alumiiniseoksille.

Kiskostoille voidaan yleisesti käyttää $0,15 \text{ m}\Omega/\text{m}$ reaktanssiarvoa (Hietalahti 2010, 220). Muiden reaktanssiarvot, etenkin johtimilla/kaapeleilla pienjänniteverkossa ovat hyödyttömiä laskentoja ajatellen (Korpinen 2007a, 2).

Kaapeleiden, johtimien ja kiskostojen resistanssien laskentakaava:

$$R_j = \frac{\rho}{q} * l \quad (7)$$

missä

R_j	on	johtimen resistanssi (Ω)
ρ	on	johtimen ominaisresistanssi ($\Omega \text{ mm}^2/\text{m}$)
q	on	johtimen pinta-ala (mm^2)
l	on	johtimen pituus (m).

Ominaisoikosulkutehomenetelmä

Kuten aikaisemmin mainittiin tämän laskentamenetelmän olevan kaikista yksinkertaisin oikosulkuvirran määrittämiseen, mikäli laskutulokseksi riittää likimääräinen lopputulos. Ominaisoikosulkuteholaskennassa määritetään aluksi alkuoikosulkuvirta I_k'' ja laskentoihin huomioidaan vain komponenttien ja

verkonosien tuottamat reaktanssit. Tässä laskentamenetelmässä ei saada tarkalleen laskettua sysäyskertoimia, vaan se voidaan arvioida tärkeimpien komponenttien R/X-suhteesta. (Hietalahti 2013, 229). Ominaisoikosulkuteholaskenta mainitaan pelkästään yhtenä mahdollisena laskentamenetelmänä, tätä menetelmää ei käytetty tämän työn laskuissa.

Ominaisoikosulkutehon avulla oikosulkuvirran määrittämiseen tarvitaan lähtötiedoiksi käytetty jännitetaso, ominaisoikosulkuteho ja vikapaikan jännite. Kaavalla 8 voidaan määrittää likimääräinen oikosulkuvirta ominaisoikosulkutehon avulla (Hietalahti 2013, 229).

$$I_k = \frac{c \cdot S_k}{\sqrt{3} \cdot U_n} \quad (8)$$

missä

I_k	on	oikosulkuvirta (A)
c	on	jännitekerroin
S_k	on	ominaisoikosulkuteho (kVA)
U_n	on	vikapaikan jännite (V).

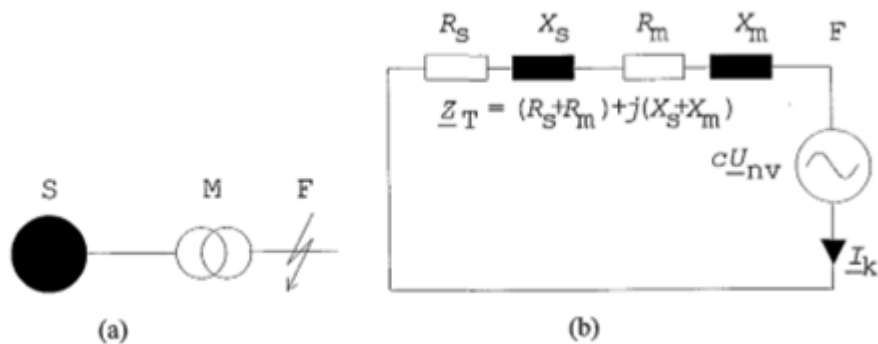
Thevenin menetelmä

Oikosulkuvirtoja laskiessa Thevenin teoreemamenetelmällä on tunnettava vikapaikan jännite ja siitä näkyvä kokonaisimpedanssi. ABB:n TTT-käsikirjan luvussa 7 (ABB 2000, 2) on esitetty standardissa IEC-60909 määritetty Thevenin menetelmässä vikapaikkaan sijoitettavan niin sanotun ekvivalenttijännitelähteen jännitekerroin c , joka ottaa huomioon minimi- ja maksimioikosulkuvirtalaskennoissa jännitteen alenemat ja muut häviöt. Taulukossa 3 on esitettyä standardin mukaiset jännitekerroimet eri jännitetasoille sekä eri kertoimet minimi- ja maksimioikosulkuvirroille. (ABB 2000, 1)

Taulukko 3. IEC-60909 -mukainen jännitekerroin c (ABB 2000, 2)

Nimellisjännite U_n	Maksimioiko- sulkuvirta C_{max}	Minimioiko- sulkuvirta C_{min}
pienjännite 100 V – 1000 V a) 230 V / 400 V b) muut jännitteet	1.00 1.05	0.95 1.00
keskijännite 1 kV - 35 kV	1.10	1.00
suurjännite 35 kV - 230 kV	1.10	1.00

Oikosulkuvirran laskukaavaan, Thevenin menetelmällä laskiessa, tarvitaan vikapaikan jännite, kokonaisimpedanssi ja oikean jännitetason jännitekerroin c. Thevenin menetelmässä tulee laatia aluksi sijaiskytkentä, johon komponentit ja lähteet korvataan oikosulkuimpedansseilla ja vikapaikkaan sijoitetaan ekvivalenttisen jännitelähde. Kuviossa 6 on hyvä esimerkki yksivaiheisen sijaiskytkennän laatimisesta. Kuviossa vasemmalla on esitetty tarkasteltava piiri ja oikeanpuoleinen yksivaiheinen sijaiskytkentä on laadittu Thevenin teoreeman menetelmän mukaisesti.



Kuvio 6. Yksivaiheinen sijaiskytkentä (Huotari & Partanen 1998, 14)

Kun sijaiskytkentä on saatu tehtyä, on seuraavaksi sijoitettava edellä mainittuja lähtötietoja kaavaan 9, jolla saadaan määriteltyä oikosulkuvirta (Hietalahti 2013, 226).

$$I_k'' = \frac{c \cdot U_n}{\sqrt{3} \cdot \sqrt{R_k^2 + X_k^2}} = \frac{c \cdot U_n}{\sqrt{3} \cdot Z_k} \quad (9)$$

missä

I_k''	on	oikosulkuvirta (A)
c	on	jännitekerroin
U_n	on	vikapaikan jännite (V)
R_k	on	vikapaikan resistanssi (Ω)
X_k	on	vikapaikan reaktanssi (Ω)
Z_k	on	vikapaikan impedanssi (Ω).

Jotta jakelumuuntajan vaikutus saadaan mukaan oikosulkuvirtalaskentoihin, on laskettava lähtötietojen avulla toisiokiskolta mitatusta kolmivaiheisesta virrasta muuntajan impedanssi. Muuntajan impedanssiarvon laskemiseen lähtötiedoista tarvitaan jännitteen suuruus, suhteellinen oikosulkuimpedanssi u_k ja muuntajan nimellinen teho S_n . Tämän työn muuntajan lähtötiedot löytyvät liitteen 3 taulukosta. Kaavalla 10 (Ensto PRO 2008, 2) voidaan laskea muuntajan impedanssin suuruus jännitteen, nimellistehon ja suhteellisen oikosulkuimpedanssin avulla.

$$Z_m = \frac{U^2}{S_n} * \frac{u_k}{100\%} \quad (10)$$

missä

Z_m	on	muuntajan impedanssi (Ω)
U	on	jännite (V)
S_n	on	nimellisteho (VA)
u_k	on	suhteellinen oikosulkuimpedanssi (%)

Muuntajan nimellisvirtaa laskemiseen vaikuttavat jänniteporras ja muuntajan nimellistehon arvo. Nimellisvirta lasketaan kaavalla 11. Nimellisvirran avulla impedanssin resistiivisen osuuden ratkaiseminen lasketaan kaavalla 12.

Resistiivisyyden arvo on eriteltävä impedanssista, jotta voidaan laskea muuntajan impedanssin reaktiivinen osuus. (Ensto PRO 2008, 2.)

$$I_n = \frac{S_n}{\sqrt{3} \cdot U} \quad (11)$$

$$R_m = \frac{P_k}{3 \cdot I_n^2} \quad (12)$$

missä

I_n	on	nimellisvirta (A)
S_n	on	nimellisteho (VA)
U	on	jännite (V)
R_m	on	muuntajan resistanssi (Ω)
P_k	on	kuormitushäviöt (W).

Kaava 13 on pyöritelty Pythagoran lauseesta tähän tilanteeseen sopivaksi, kun on impedanssin ja resistanssin avulla selvitettävä muuntajan reaktanssi. Kaava 13 kertoo kuinka Pythagoran lausetta voidaan hyödyntää.

$$c^2 = a^2 + b^2 \rightarrow b = \sqrt{c^2 - a^2} \rightarrow X_m = \sqrt{Z_m^2 - R_m^2} \quad (13)$$

missä

X_m	on	muuntajan reaktanssi (Ω)
Z_m	on	muuntajan impedanssi (Ω)
R_m	on	muuntajan resistanssi (Ω).

6.2.2 Excel-laskennat

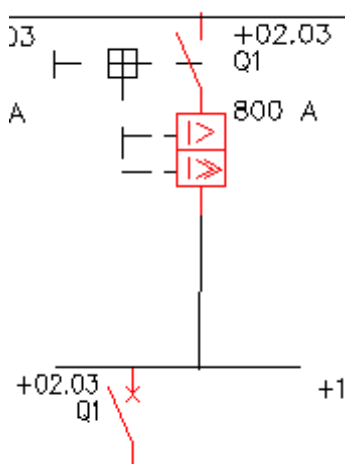
Laskennallisessa työosuudessa Excel-laskenta otettiin lisäämään käsinlaskentojen luotettavuutta. Käsinlaskennoissa tulee välttämättömiä lukujen pyöristysvirheitä ja lopputulokset eivät luonnollisesti ole täysi samoja kuin Excelin laskemina. Oikosulkuvirtojen laskentakaavoihin Excelissä sovellettiin koulun aikana saatuja valmiita laskentapohjia ja internetistä etsittiin lisää

kaavoja täydentämään työn laskentoja. Excelillä tehdyt oikosulkuvirtalaskennat pohjautuivat myös Thevenin teoreemamenetelmään.

Excel-pohjaisen oikosulkuvirtojen laskentaohjelman laadinta jätettiin myöhempään ajankohtaan, jotta opinnäytetyön varsinainen työosuus saataisiin tehtyä ajoissa valmiiksi. Pohjaa laskentaohjelmaan aloitettiin opinnäytetyön ohessa tutustumalla netissä ilmaiseksi jaettaviin ohjelmiin ja niistä hieman mallia ottaen. Laskentaohjelman teko jäi toissijaiseksi varsinaisen opinnäytetyön edetessä laskenta vaiheeseen.

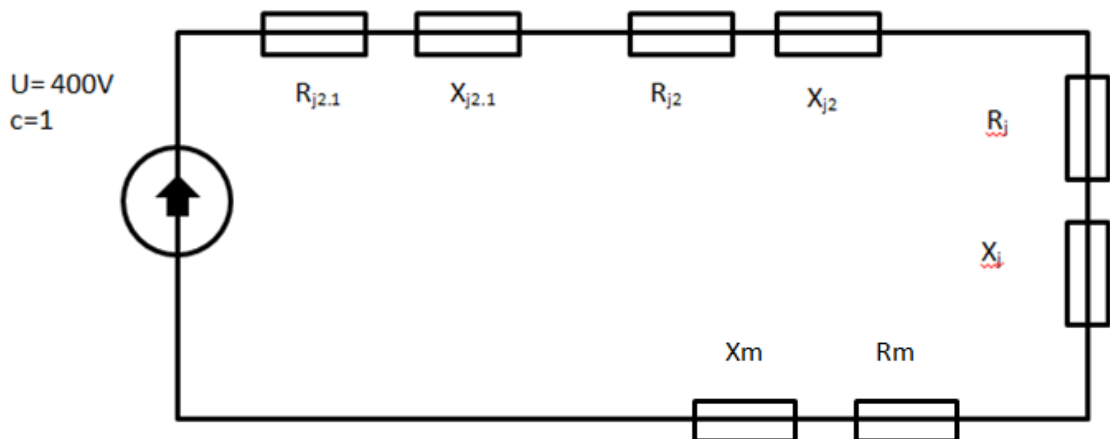
6.2.3 Laskentaesimerkki

Esimerkkilaskuksi tarkasteltavaksi valittiin yksi laskettava keskustähtö. Kuviossa 7 on esitetty esimerkkilaskuun otettu jakeluverkon osio, kuvio on kopioitu liitteenä 1 olevasta verkkokaaviokuvasta. Esimerkkilaskusta on esiteltynä käsinlaskennan menetelmä ja vertailun vuoksi loppuun on otettu taulukkomuodossa muilla laskentamenetelmillä saadut tulokset samaisesta kohteesta.



Kuvio 7. Esimerkkilaskelman haara

Esimerkkikohteeksi valitussa verkon haarassa katkaisijat eivät rajoittaneet virtaa eivätkä päästäneet läpi energiaa, joten tämä oli helppo kohde laskennan kannalta. Kuviossa 7 on Thevenin teoreeman mukaisesti laadittu sijaiskytkentä, mikä on esitetty kuviossa 8. Verkon eri osat on merkattu sijaiskytkentään resitiivisinä ja reaktiivisinä komponentteina. Virran tarkastelupaikkaan eli vikapaikkaan on sijoitettu ekvivalenttinen jännitelähde. Sijaiskytkennän avulla on helppo rakentaa oikosulkuvirtayhtälö kaavan 9 mukaisesti.



Kuvio 8. Thevenin teoreeman sijaiskytkentä.

Laskennat on tehty jakelumuuntajan toisioilta eteenpäin kohti kulutuspeisteitä. Kuviossa 8 on muuntajan toision (R_m ja X_m), muuntajan ja jakelukeskuksen välisen kiskon (R_j ja X_j), jakelukeskuksen ja pääkeskuksien välisen kiskon (R_{j2} ja X_{j2}) sekä pääkeskukselta lähtevän kiskon ($R_{j2.2}$ ja $X_{j2.2}$) vaikutukset oikosulkuvirtaan. Sijaiskytkennästä laskettiin oikosulkuvirta kaavaa 9 apuna käyttäen, ja komponenttien resitiiviset sekä reaktiiviset arvot saatiin liitteestä 3.

R_k - kokonaisresistanssi:

$$R_k = R_{j2.1} + R_{j2} + R_j + R_m = 6,944\mu\Omega + 0,173m\Omega + 0,0432m\Omega + 0,53m\Omega = 0,753m\Omega$$

X_k - kokonaisreaktanssi:

$$X_k = X_{j2.1} + X_{j2} + X_j + X_m = 0,135m\Omega + 2,1m\Omega + 1,05m\Omega + 3,52m\Omega = 6,805m\Omega$$

Z_k - kokonaisimpedanssi:

$$Z_k = \sqrt{(R_k)^2 + (X_k)^2} = \sqrt{(0,753\text{m}\Omega)^2 + (6,805\text{m}\Omega)^2} \approx 6,847\text{m}\Omega$$

3-vaiheinen maksimioikosulkuvirta:

$$I_{k3} = \frac{c*U}{\sqrt{3*\sqrt{(R_k)^2+(X_k)^2}}} = \frac{c*U}{\sqrt{3}*Z_k} = \frac{1*400V}{\sqrt{3}*6,847\text{m}\Omega} \approx 33,73 \text{ kA}$$

Muilla laskentamenetelmillä saadut oikosulkuvirrat

Laskennassa tämä kohde oli helppo, kun ei ollut mitään virtaa rajoittavaa huomioitavaa katkaisijaa laskettavassa virtapiirissä. Esimerkkilaskennan kolmivaiheinen kauimmaisoin oikosulkuvikavirta määritettiin myös Excel-
taulukkolaskennalla. Laskennan arvoksi Excelillä saatiin 33,96 kA.

Laskentatulokset eivät paljoa poikkea toisistaan. Laskennallisesti tulosten poikkeama on vajaa 1 % eli mitätön. Verrattaessa eri menetelmillä saatuja laskenta-arvoja, huomataan tuloksien saman suuruisuus. Pyöristäessä laskentatulokset yhden desimaalin tarkkuuteen, pienenee laskentamenetelmien keskinäinen marginaali vielä enemmän.

7 TULOKSIEN ANALYSOINTI

Opinnäytetyön laskentaosuuksien tulokset eriteltiin eri menetelmien mukaisesti ryhmiin helpottamaan tulkitsemista. Käytetyt laskukaavat ja laskentaohjelman laskentatulosteet liitettiin työn loppuun lähtötietojen luottamuksellisuuden vuoksi. Osaan kaapeleista tuotti hankaluutta löytää lähtötietoja, jonka vuoksi lähtötiedoiksi otettiin likimääräisiä arvoja lähdemateriaaleista.

Katkaisijoiden valmistajien Suomen yhteyshenkilöiltä saatiin arvokkaita tiedostoja katkaisukäyristä, ja apua myös niiden tulkitsemiseen sekä laskentaohjelmien käyttöön. Katkaisijoiden ominaisuudet, niissä ilmenevät rajoittavat tekijät ja vaikutukset jakeluverkkoon tulivat opinnäytetyön tekijälle täysin uutena tietona työn edetessä.

Käsinlaskennat

Käsinlaskiessa virhettä tuottivat pyöritykset ja likimääräisten arvojen käyttäminen laskennoissa. Pari kertaa täytyi laskea uudelleen käsin lasketut kaavat, sillä näppäilyvirheiltä ei tällaisessa työssä välty. Käsin laskennoissa meni huomattavasti pisin aika tehdä laskutoimitukset ja kirjata vaiheita ylös paperille. Puhtaaksi raportin loppuun liitteeseen 6 kirjatut laskutoimitukset olivat luultavasti työteliäin työvaihe koko opinnäytetyössä.

Lähtötietojen likimääräisten lukuarvojen seurauksena laskimen antamat osamääräluvut helpottivat tarkempiin laskutuloksiin pääsemistä. Yleisesti laskennan lopputulokset esitetään 1 desimaalin tarkkuudella epätarkkuustekijöiden huomioimiseksi. Kolmivaiheiset oikosulkuvirtalaskennat tehtiin pääkeskusten kiskon loppupäähän asti huomioimatta virtaa rajoittavia katkaisijoita.

Excel-laskennat

Virhetekijät taulukkolaskennassa oli likimääräisten lähtöarvojen käyttämisessä. Virtaa rajoittavien katkaisijoiden koodaaminen laskuyhtälöihin tuotti hieman hankaluutta ja niiden rajoituskykyjä ei huomioitu laskennassa. Excel-laskentaan hyödynnettiin samoja laskentakaavoja Thevenin teoreeman menetelmästä kuin käsinlaskelmassa.

Liitteeseen 7 on koottu Excel-laskennoissa saadut oikosulkuvirtatulokset taulukkoihin. Laskennoissa keskityttiin kolmivaiheisen oikosulkuvirran laskemiseen. Sen arvot laskettiin keskuksien syöttökatkaisijoiden toisionavoille sekä pisimpään pisteeseen syöttökatkaisijoista. Helpottamaan tulosten tulkitsemista eriteltiin laskettuja tuloksia useampaan taulukkoon.

Laskentaohjelman laskennat

Ecodial-laskentaohjelman käyttö ilmeni yllättävän hankalaksi loppuvaihetta suorittaessa. Ohjelma ei antanut vertailukelpoisia virtalaskelmia, mikäli koko virtapiiriä ei ole virheettömästi määritetty. Työssä käsiteltävään työkohteeseen oli asennettu monen valmistajan suojalaitteita, minkä vuoksi määrittäminen laskentaohjelmalla ei ollut mahdollista ilman kattavampaa taustatutkimusta.

8 POHDINTA

Kalkkitehtaan pienjänniteverkkoon tehdyt oikosulkuvikavirtalaskennat olivat täydennystä olemassa oleville laskentoihin. Niiden avulla pystytään arvioimaan paikallaan olevien katkaisijoiden käyttökelpoisuutta kohteeseen. Työn tulokset toivat kalkkitehtaalle arvokasta lähtötietoa tulevien laajennuksien suunnitteluihin. Tämän opinnäytetyön käsiteltävässä jakeluverkossa oli asennettuna useiden valmistajien suojalaitteita, minkä takia loppuvaiheessa oli hieman hankala tehdä laskennat onnistuneesti laskentaohjelmalla.

Opinnäytetyön aikana työn tekijälle kertyi hyvää ammatillista kasvua ja näkökulmaa siihen, kuinka jakeluverkon suunnittelussa on huomioitava monia osatekijöitä. Työn alkuvaiheessa laskentojen osuudet tuntuivat työn helpoimmalta työvaiheelta ja sen myötä toi varmuutta työn tekijälle työn suorittamiseen. Kun työ eteni, vikavirtojen laskeminen osoittautui työlääksi ja tarkkuutta vaativaksi.

Työn tekijälle ennestään tuntemattoman laskentaohjelman käyttäminen toi haasteita työn etenemiseen. Ecodial-ohjelman käyttö oli työssä mukana olleille uudehko tuttavuus ja tämä toi hankaluutta saada ongelmatilanteisiin välitöntä ratkaisua. Schneiderin teknisen tuen projekti-insinööristä oli suuri apu työn aikana. Ohjelmiston käyttö tottumattomalle käyttäjälle osoittautui työlääksi, mutta toimivaksi mikäli käytössä olisi pelkästään Schneiderin omia verkkokomponentteja.

Loppuvaiheessa käsinlaskentoja tuli ilmi huolimattomuusvirheitä ja monia laskimen näppäilyvirheitä, mitkä ilmeni kun laskentoja alkoi kirjaamaan raporttipohjaan ja kokoamaan kaikkia laskentatietoja yhteen tiedostoon. Virheitä korjattaessa tuli useampaan kertaan tehtyä samoja maneeereja laskennoissa. Hyväksi varmennuskeinoksi käsin laskentoihin tuli tehtäessä laskennat myös taulukkolaskentaohjelmalla, Excelillä.

Kun käsin ja taulukkolaskennalla tehtyjä laskentoja verrataan keskenään, on laskentatuloksissa pientä eroavaisuutta. Lopputulosten pyöristykset yhden desimaalin tarkkuuteen pienentävät entisestään saatuja eroja, mutta kaiken kaikkiaan erot ovat merkityksettömiä laitteiden mitoittamisten kannalta.

Opinnäytetyön aikataulun puitteissa ei saatu määriteltyä laskenta-arvoja Ecodial-ohjelmalla erinäisistä ohjelman sisällä syntyneistä ristiriidoista johtuen. Tämä oli harmittava takaisku opinnäytetyön tavoitteisiin. Selkein virhe laskentaohjelman ilmoittamista virheistä oli syöttävän verkon määrittäminen ja pääkeskuksien syöttökatkaisijoiden toisiopuolen määrittely. Syöttävän verkon komponentteihin olisi tarvittu tarkempia tietoja 20 kV:n jännitepuolelta, jotta muuntajan toision kolmivaiheinen virta olisi suuruusluokaltaan sama simuloidussa verkossa kuin todellisessa verkossa. Tämän myötä asennetut katkaisijat olisivat toimineet myös ohjelmallisesti.

Jatkotoimenpiteenä työstä saaduilla tuloksilla saadaan hyvät lähtökohdat laajennuksien suunnitteluihin ja verkon tämänhetkisten suojauksien toimivuuden tarkasteluun. Työssä määriteltiin käsin ja taulukkolaskennoissa ainoastaan kolmivaiheisten oikosulkuvikavirtojen suuruudet, mutta niiden avulla voidaan määrittää muiden oikosulkuvikatilanteiden virta-arvot suojauksien asettelujen tarkasteluihin tarvittaessa.

LÄHTEET

- ABB 2000. TTT-käsikirja. Luku 7:Oikosulkusuojaus. Viitattu 17.4.2017.
http://www.oamk.fi/~kurki/automaatiolabrat/TTT/07_1_Oikosulkusuojaus%20ja%20sulakkeet.pdf
- ABB 2017. Tuotteet ja järjestelmät. Moottorisuojakytkimet. Viitattu 6.4.2017.
<http://www.abb.fi/product/seitp329/a9b5ca40434ec920c1256ffe0046d8df.aspx>
- Csanyi, E. 2014. Erection of earthing arrangements (TNC, TN-S, TNC-S and TT) Electrical Engineering Portal 7.4.2014. Viitattu 17.4.2017. <http://electrical-engineering-portal.com/erection-procedures-of-earthing-arrangements-tnc-tn-s-tnc-s-and-tt>
- Elovaara, J. & Laiho, Y. 2005. Sähkölaitostekniikan perusteet. 5.painos. Helsinki: Otatieto.
- Ensto 2008. Johdonsuojakatkaisijat. Viitattu 6.4.2017.
<http://www2.amk.fi/Ensto/www.amk.fi/opintojaksot/0705016/1204792797383/1210594480264/1210594509783/1210594818536.html>
- Ensto PRO 2008. Esimerkki 1: oikosulkuvirran laskenta. Viitattu 25.4.2017.
<http://www2.amk.fi/Ensto/www.amk.fi/opintojaksot/0705016/1204792797383/1210598828380/1211200962452/1211200997922.html>
- Eronen, P. 2014. Tehtaan keskijännitejakelun selektiivisyydestä tarkastelu. Tampereen teknillinen yliopisto. Diplomityö.
- Hietalahti, L. 2013. Teollisuuden sähkökäytöt. Tampere: Tammertekniikka.
- Huotari, K. & Partanen, J. 1998. Teollisuusverkkojen oikosulkuvirtojen laskeminen. Lappeenrannan teknillinen korkeakoulu. Opetusmoniste.
- Kalkkia ja dolomiittia terästeollisuudelle 2016. SMA Mineral Oy: SMA terästeollisuudelle -esite. Viitattu 23.2.2017. http://smamineral.se/wp-content/uploads/2016/11/sma_terasteollisuudelle_fi.pdf
- Kauppalehti 2017a. Yritystiedot: Tiltek Engineering Oy. Viitattu 22.2.2017
<http://www.kauppalehti.fi/yritykset/yritys/tiltek+engineering+oy/22183215>
- Kauppalehti 2017b. Yritystiedot: SMA Mineral Oy. Viitattu 23.2.2017
<http://www.kauppalehti.fi/yritykset/yritys/sma+mineral+oy/15728248>
- Korpinen, L. 2007a. Sähköverkkojen laskenta. PDF-tiedosto.
www.leenakorpinen.fi/archive/svt_opus/4sahkoverkkojen_laskenta.pdf
- Korpinen, L. 2007b. Vikatilanteet. PDF-tiedosto.
<http://www.leenakorpinen.fi/archive/sahkoverkko/vikatilanteet.pdf>
- Lyytikäinen, H. 2011. Teollisuuden sähkönjakeluverkon mallintaminen. Savonia-ammattikorkeakoulu. Sähkötekniikan koulutusohjelma. Insinööri.

Martimo, A. 2012. Lapin AMK. Voimansiirto ja relesuojaus kurssimateriaali. Viitattu 8.4.2017.

Sadinmaa, N. 2011. Tiltekillä pyyhkii nyt hyvin. Lounais-Lappi 26.5.2011, 15. https://issuu.com/lounaislappi/docs/ll_26.5.2011

Salminen, P. 2008. Teollisuussähköverkon mallintaminen ja vikavirtatarkastelut. Tampereen teknillinen yliopisto. Diplomityö.

Schneider Electric 2017. Tuotetiedot. Ilmakatkaisija, Schneider Electric Masterpact NW. Viitattu 6.4.2017. <http://www.schneider-electric.fi/fi/product-range/1007-masterpact-nw/?parent-category-id=4200>

Schlabbach, J. & Rofalski, K. 2014. Power System Engineering. 2. painos. Somerset: John Wiley & Sons.

SFS 600-1, 2012. Sähköasennukset. Osa 1: SFS 6000 Pienjännitesähköasennukset. Helsinki: SFS.

SIMARIS Desing 2017. Siemens –kotisivut. Viitattu 5.4.2017. <http://w3.siemens.com/powerdistribution/global/EN/consultant-support/electrical-planning-software/network-design-software/Pages/Default.aspx>

SMA Mineral 2017. Historia. SMA Mineral –kotisivut. Viitattu 23.2.2017 <http://smamineral.se/fi/>

Soinela, A. 2005. Ylivirtasuojaus. www2.amk.fi/digma.fi/www.amk.fi/material/attachments/.../ylivirtasuojaus.doc

ST 53.45 2015. Sulakkeeton suojaus. Espoo: Sähköinfo Oy.

Sähköala.fi 2014. SFS 6000-standardi korostaa sähkölaitteiden suojausta. Viitattu 18.2.2017 http://www.sahkoala.fi/ammattilaiset/sahkoinfo-lehti/s_asennukset/fi_FI/SFS_6000-standardi_korostaa_sahkolaitteiston_suojausta/

Sähkönumerot.fi 2017a. Tuotetiedot. Johdonsuojakatkaisija, Hager MCN110E. Viitattu 6.4.2017. <http://www.sahkonumerot.fi/3246510/>

Sähkönumerot.fi 2017b. Tuotetiedot. Kompaktikatkaisija, Schneider Electric NSX630S. Viitattu 6.4.2017. <http://www.sahkonumerot.fi/3653556>

Sähkönumerot.fi 2017c. Tuotetiedot. Moottorinsuojakatkaisija, ABB MS325-0.16. Viitattu 6.4.2017. <http://www.sahkonumerot.fi/3707051/>

Tiainen, E. 2010. Johdon mitoitus ja suojaus. 3.painos. Helsinki: Sähköinfo Oy.

Tiltek 2015. Referenssit. Yrityksen kotisivut. Viitattu 24.4.2017. <http://www.tiltek.fi/fi/referenssit/#kenttahuolto>

Uskalinmäki, A. 2017. Katkaisijakyselyä. Sähköposti arto.uskalinmaki@schneider-electric.com 19.4.2017. Tulostettu 19.4.2017.

Verkkorakenteita 2007. Moments Hits ry. Viitattu 24.3.2017.
www.momenthits.fi/ESV5230/verkkorakenteita.pdf

Welling, J. 2010. Elintarviketehtaan sähköverkon selvitys ja kehittämissuunnitelma. Lappeenrannan teknillinen yliopisto. Diplomityö.

LIITTEET

- Liite 1. Laskennassa tarkasteltu verkkokaavio
- Liite 2. Verkon mallinnuskuva, Ecodial Advance Calculation
(luottamuksellinen)
- Liite 3. Lähtötiedot (luottamuksellinen)
- Liite 4. NS-katkaisijoiden rajoituskäyrät
- Liite 5. NSX-katkaisijoiden rajoituskäyrät
- Liite 6. Oikosulkuvirtalaskennat käsin (luottamuksellinen)
- Liite 7. Oikosulkuvirtalaskennat Excel (luottamuksellinen)

