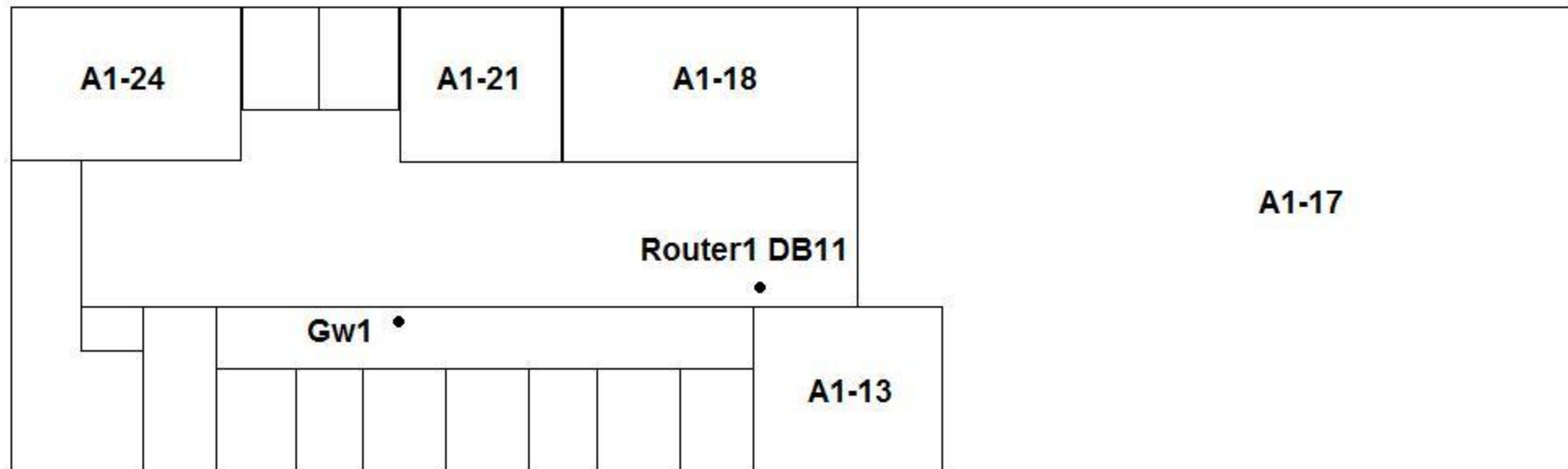
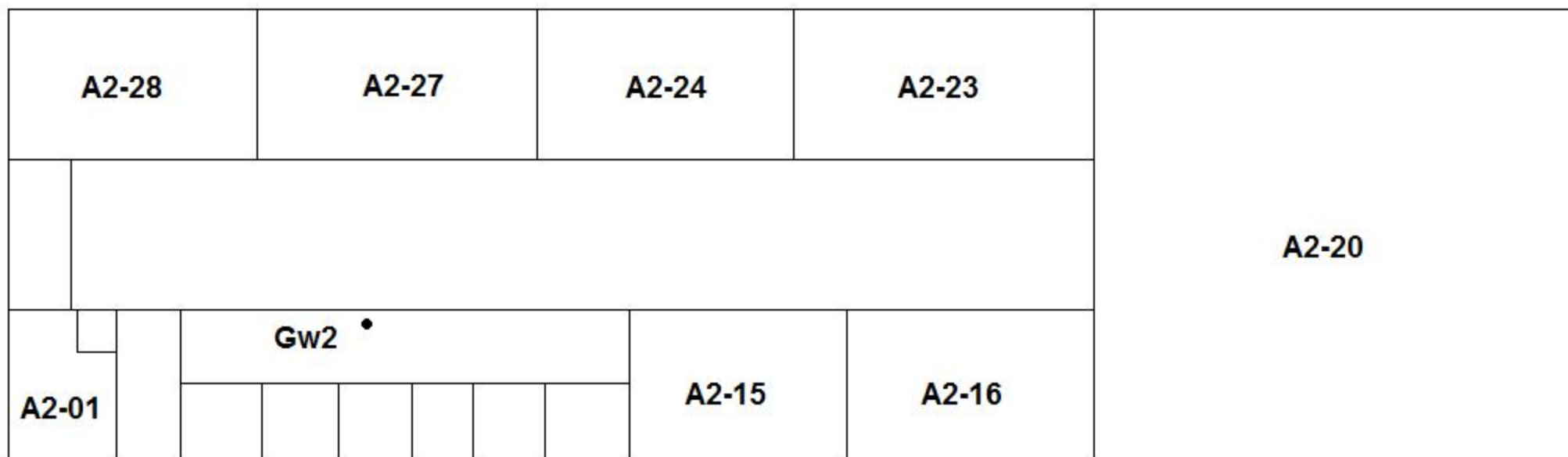


Liite 1 A-siipi 1.kerros



Gw1 D928:	Tila:	s/n:	xrr:
	A1-24	DB33	(-95dBm)
	A1-21	DAFA	(---)
	A1-17	DB35	(-72dBm)
	A1-18	DAF0	(---)
	A1-13	-----	
	Router1	DB11	(-93dBm)

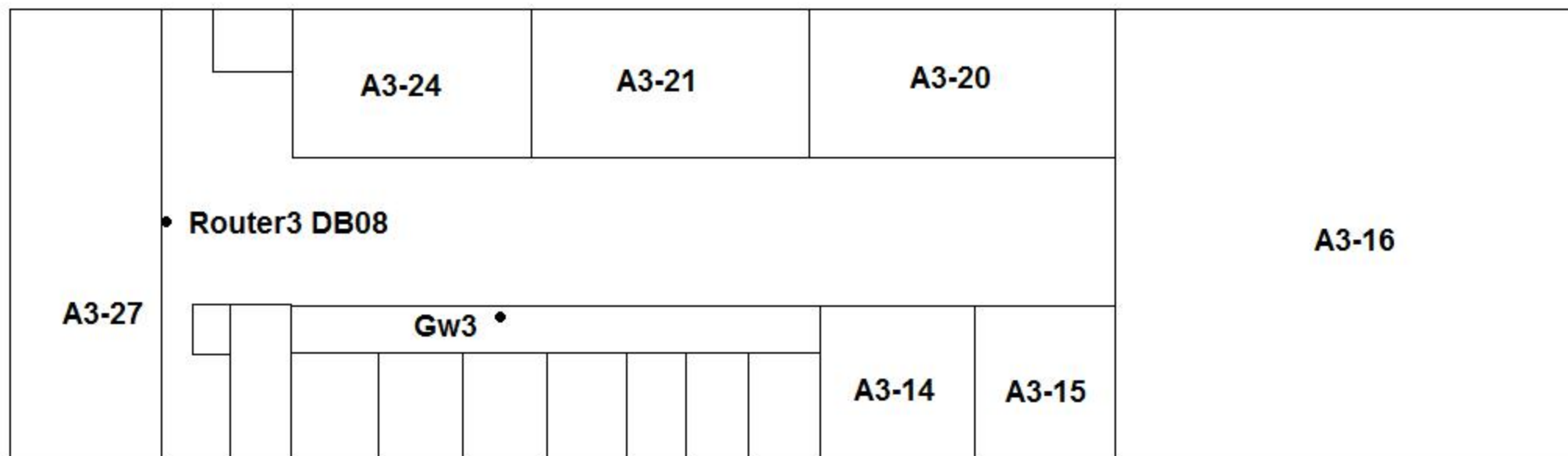
Liite 2 A-siipi 2.kerros



Gw2 D925: Tila: s/n: xrr:
 A2-01 DAFc (-87dBm)
 A2-28 DAF8
 A2-24 DAFE
 A2-23 DAF5 (-84dBm)
 A2-15 DAF2 (-102dBm)
 A2-16 DB1F (-91dBm)

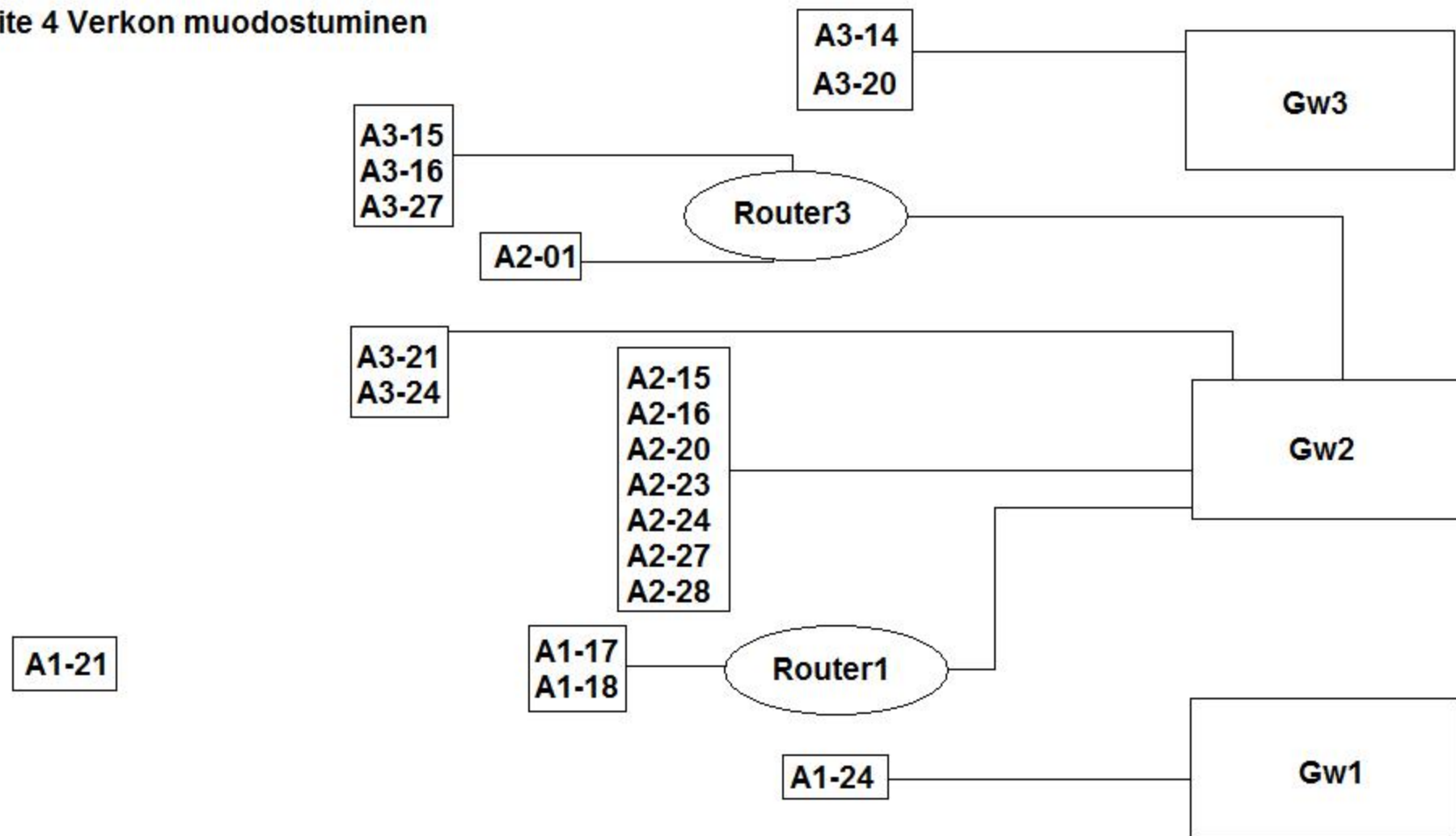
Tila: s/n: xrr:
 A2-20 DAF3
 A2-27 DAFB (-84dBm)

Liite 3 A-siipi 3.kerros



Gw3 D927 :			Tila:	s/n:	xrr:	Tila:	s/n:	xrr:
			Router3	DB08	(-85dBm)	A3-24	DB02	(-98dBm)
			A3-14	DAF1	(-95dBm)	A3-27	DAF7	(-64dBm)
			A3-15	DAFD	(-94dBm)			
			A3-16	DB31	(-75dBm)			
			A3-20	DAF9	(-100dBm)			
			A3-21	DB01	(-90dBm)			

Liite 4 Verkon muodostuminen



Signaalinvoimakkuus

