

Polyuretaanin monimuotoisuus

Tapio Pajari

OPINNÄYTE	
Arcada	
Koulutusohjelma:	Maskin och produktionsteknik
Tunnistenumero:	3116
Tekijä:	Tapio Pajari
Työn nimi:	Polyuretaanin monimuotoisuus
Työn ohjaaja (Arcada):	Mariann Holmberg
Toimeksiantaja:	
<p>Tiivistelmä:</p> <p>Tämä opinnäytetyö käsittelee polyuretaanin nykyisiä käyttöalueita ja esittää muutaman uuden käyttökohteen. Opinnäyte on tehty kirjallisuustutkielmana. Tavoitteena oli kartoittaa alusta alkaen miten eri kemialliset yhdisteet reagoivat tuottaessaan polyuretaanin. Opinnäyte on osittain rajattu ja keskittyy enimmäkseen integraalivaahtoihin. Opinnäyte vertailee myös yleisimpiä solumuoveja toisiinsa.</p>	
Avainsanat:	Polyuretaani, isosyanaatti, polyoli, P/I-suhde, integraalisolumuovi
Sivumäärä:	28
Kieli:	Suomi
Hyväksymispäivämäärä:	

EXAMENSARBETE	
Arcada	
Utbildningsprogram:	Maskin och produktionsteknik
Identifikationsnummer:	3116
Författare:	Tapio Pajari
Arbetets namn:	Polyuretaanin monimuotoisuus
Handledare (Arcada):	Mariann Holmberg
Uppdragsgivare:	
<p>Sammanfattning:</p> <p>Detta examensarbete handlar om polyuretanets nuvarande användningsområden och presenterar några nya användningsmöjligheter. Examensarbetet är gjort som en litteraturstudie. Ändamålet var att kartlägga hur olika kemiska föreningar reagerar och bildar polyuretan. Examensarbetet är delvis begränsat och koncentrerar sig på integralskum. Arbetet jämför även skillnader mellan de allmännaste cellplaster.</p>	
Nyckelord:	Polyuretan, isocyanat, polyol, P/I-förhållande, integralskum
Sidantal:	28
Språk:	Finska
Datum för godkännande:	

DEGREE THESIS	
Arcada	
Degree Programme:	Maskin och produktionsteknik
Identification number:	3116
Author:	Tapio Pajari
Titel:	Polyuretaanin monimuotoisuus
Supervisor (Arcada):	Mariann Holmberg
Commissioned by:	
Abstract:	
<p>This thesis work discusses the use of polyurethane in existing applications and presents some new ideas of use. The thesis is done as a literature study. The purpose of this thesis was to describe how the different chemical compounds react to form polyurethane. This thesis has been partially limited to concentrate on integral foams. The thesis compares the most common foams to each other.</p>	
Keywords:	Polyurethane, isocyanate, polyol, P/I-ratio, integralfoam
Number of pages:	28
Language:	Finnish
Date of acceptance:	

SISÄLLYSLUETTELO

1	TYÖN TARKOITUS	8
2	POLYURETAANI	8
2.1	Peruskemiaa.....	8
2.1.1	<i>Polyoli</i>	9
2.1.2	<i>Isosyanaatti</i>	9
2.1.3	<i>Integraalisolumuovi</i>	11
2.1.4	<i>P/I-indeksi</i>	12
2.1.5	<i>Ponneaine</i>	12
2.2	Valmistusprosessi.....	13
2.2.1	<i>Pinnanmuodostus</i>	15
2.3	Lämmönjohtokyky.....	15
3	MUITA APPLIKAATIOITA POLYURETAANILLE	17
3.1	Eristelevyt	17
3.2	Auton ohjauspyörä.....	17
3.3	Kompostien eristeenä.....	17
3.4	Pehmusteet	18
3.5	Mahdollisia uusia tuotteita	18
3.5.1	<i>Veneen istuin</i>	18
3.5.2	<i>Leikkipuistojen sovellukset</i>	19
4	MUITA VAAHDOTETTUA MATERIAALEJA	19
4.1	Solumuovinen polyeteeni	19
4.2	Solumuovinen polystyreeni	20
5	VERTAILU VAAHDOTETTUIEN MUOVIEKSI VÄLILLÄ	20
5.1	Kemiallinen kestävyys	20
5.2	Yleinen vertailu	22
6	KESKUSTELU	23
	LÄHTEET	25
	Kirjalliset lähteet	25
	Suulliset lähteet	28

Kuviot

Kuvio 1. Polyoli.....	9
Kuvio 2. TDI-isosyanaatti	10
Kuvio 3. MDI-isosyanaatin isomeerit monomeerit ja polymeeri	11
Kuvio 4. Syklopentaani	13
Kuvio 5. RIM –prosessi.....	14

Taulukot

Taulukko 1. RIM –prosessi	14
Taulukko 2. Lämmönjohtokyky kiinteille materiaaleille	16
Taulukko 3. Lämmönjohtokyky ponneaineille.....	16
Taulukko 4. Kemiallinen kestävyys	21
Taulukko 5. Yleinen vertailu	22

ESIPUHE

Tämä kirjatutkielmaan perustuva opinnäytetyö on tehty vuonna 2011. Tarkoituksena on ollut kartoittaa polyuretaanin nykyiset käyttömahdollisuudet ja tämän lisäksi tutkia mahdollisia uusia käyttöaloja.

Haluan osoittaa erityiset kiitokset saamastani tuesta Henrik Lundille, Bayer Oy:n asiakasvastaava. Hänen asiantuntemuksella, työni helpottui, voidessani tukeutua hänen apuun.

Edelleen haluan osoittaa kiitokseni ohjaajalleni, Mariann Holmbergille, jonka tarjoamat neuvot ja ennen kaikkea hänen tarjoama tuki auttoi jaksamaan yli vaikeudet.

Helsinki, 2. toukokuuta 2011

Tapio Pajari

1 TYÖN TARKOITUS

Tämän työn tarkoituksena on selvittää polyuretaanin käyttöaloista ja mahdollisista uusista tuotesovelluksista. Kaikesta huolimatta polyuretaani on vähän käytetty muovi maailmassa. Tarkoituksena on selvittää polyuretaanin valmistuksesta ja ominaisuuksista, tämän lisäksi esittelen muutaman vaihtoehdon viimeistelylle ja siten eri käyttöapplikaatioista.

Tämän opinnäytteen tarkoitus voidaan kiteyttää kysymykseen: Mihin kaikkeen polyuretaani muovautuu?

2 POLYURETAANI

Historiallisesti katsottuna polyuretaani on verrattain uusi materiaali muovimarkkinoilla. Se on keksitty vuonna 1937 Bayer'in tutkimuslaboratioissa. Yritykset jotka omaksuivat polyuretaanin omakseen, olivat innovatiivisia ja suunnitteluun panostavia. Polyuretaani mahdollisti uudenlaisen tuotannon ja yhä useampi yritys rupesi ymmärtämään polyuretaanin antamiin mahdollisuuksiin. (Bayer esite)

Tänä päivänä polyuretaani valikoima on erittäin laaja, aina elastomeereistä eri komposiittiyhdisteisiin. Tässä työssä tullaan keskittymään enimmäkseen koviin vaahtoihin ja integraalivaahtoihin.

2.1 Peruskemiaa

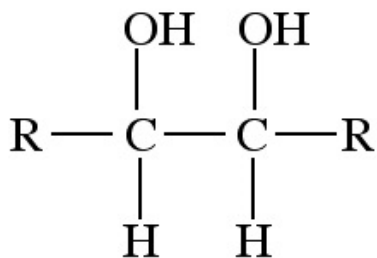
Polyuretaani muodostuu eri komponenteista ja siihen liittyy useita termejä. Yleisesti voidaan sanoa että polyuretaani vaatii isosyanaatin ja polyolin reaktion muodostuakseen. Isosyanaattiryhmä, NCO, reagoi hydroksyyliiryhmän, OH, kanssa. Täten muodostuu uretaaniryhmä, -NH-CO-O- ryhmä. Toisinaan voidaan käyttää amiinia jonka amiiniryhmä, NH₂-ryhmä, puolestaan muodostaa hieman erityyppisen polyuretaanin, nk. po-

lyurea-uretaanin, johon taasen muodostuu urearyhmä, -NH-CO-NH- ryhmä. Myös esteereitä tai eettereitä voidaan käyttää ja tällöin muodostuu esteriryhmä, -CO-O- ryhmä.

Toinen merkittävä osa joka vaikuttaa ominaisuuksiin, ovat eri lisäaineet tai apuaineet. Näitä voi olla esimerkiksi aktivaattorit, väriaineet, palonesto, stabilisaattorit jne.

2.1.1 Polyoli

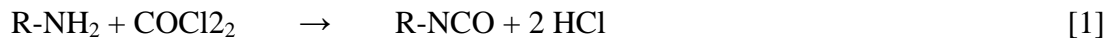
Polyoli mahdollistaa suurimmalta osalta polyuretaanin eri ominaisuudet. Polyolin reagoiva osa on hydroksyyliiryhmä, OH-ryhmä, joita polyolissa on useampia. Polyoli on useimmiten joko polyesteri- tai polyeetteripolyoli. Polyolin moolimassa vaikuttaa polyuretaanin ominaisuuksiin, pieni moolimassa antaa kovan vaahdon, kun taas suuri moolimassa antaa pehmeän vaahdon. Polyoli voi myös olla lineaarinen tai haarautunut jotka omalta osaltaan vaikuttavat ominaisuuksiin.



Kuvio 1. Polyoli

2.1.2 Isosyanaatti

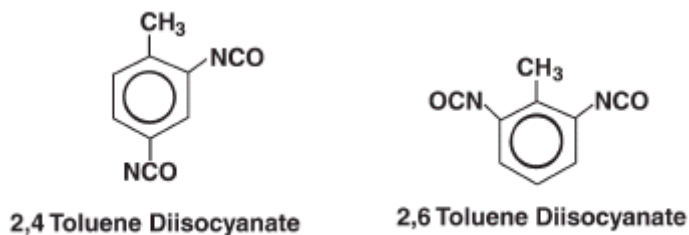
Isosyanaatti on toinen vallitseva osa polyuretaanista. Isosyanaatin reagoimiskyvyn mahdollistaa isosyanaattiryhmä, NCO-ryhmä. Näitä ryhmiä vaaditaan vähintään kaksi. Isosyanaatit valmistetaan fosgenoimalla ne amiineista kuten kaavasta [1] voimme nähdä. R tarkoittaa alkyyli- tai aryyliosaa joka seuraa reaktion mukana.



Amiini + fosgeeni isosyanaatti + suolahappo

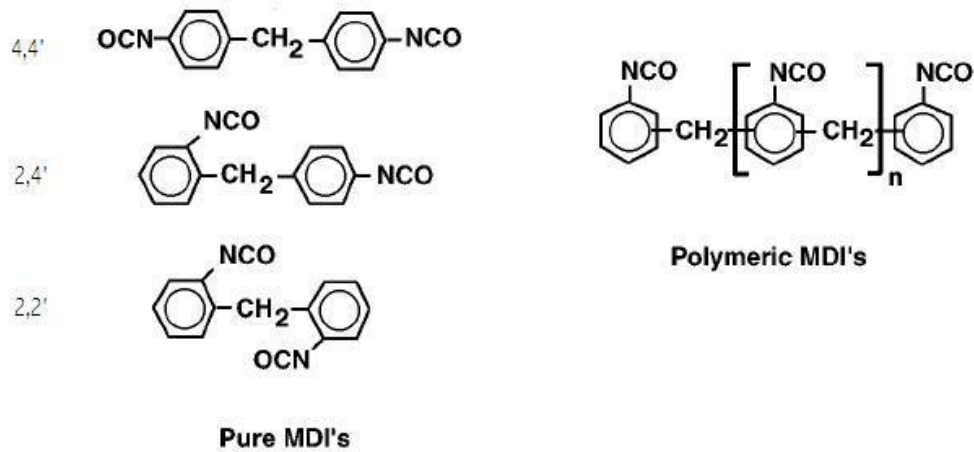
Isosyanaatti pidetään tuotannossa useimmiten samana kustannussyistä. Jos isosyanaatti vaihtuisi, tarvittaisiin aina omat järjestelmät näille aineille. Tavallisimmin isosyanaatti on joko tolueneedi-isosyanaatti, TDI-, tai metyleenibisfenyyli-isosyanaatti, MDI- isosyanaatteja. Yleisesti voidaan sanoa että isosyanaattien valmistus käy läpi seuraavat prosessit, nitraus, hydraus, tislauk, fosgenointi, tislauk ja separointi.

TDI-isosyanaatti muodostuu jos isosyanaatin valmistuksen viimeisessä osassa tislataan jolloin saadaan aikaan kirkas neste. TDI-isosyanaattia käytetään useimmiten pehmeä vaahtoiseen polyuretaanin joten koviin vaahtoihin sitä käytetään hyvin harvoin.



Kuvio 2. TDI-isosyanaatti

MDI-isosyanaatti muodostuu silloin kun tislauk jätetään pois viimeisestä vaiheesta. Täten saadaan aikaan tummanvärinen isosyanaatti. Tämän isosyanaatin suurimmat käyttö-alueet ovat kovat vaahtot ja integraalivaahdot.



Kuvio 3. MDI-isosyanaatin isomeerit monomeerit ja polymeeri

2.1.3 Integraalisolumuovi

Integraalisolumuovi muodostaa automaattisesti pinnan joka on suorassa yhteydessä huokoiseen sisukseen. Integraalisolumuoveista löytyy niin pehmeitä, kuin kovia vaahtoja. Pehmeät vaahtot ovat yleisesti käytössä kyynärnojina eri tuoleissa ja kovat vaahtot ovat enemmän olleet käytössä rakennusteollisuudessa. Kova integraalisolumuovi muodostaa kestävän rakenteen joka on verrattavissa vaihtoehtoisiin rakennustuotteisiin, kuin puuhun, lasikuituun ja jopa teräkseen.

Integraalisolumuovin pinta muodostuu tuotteeseen automaattisesti valmistusprosessissa. RIM-menetelmää käyttäen, Reaction Injection Moulding, reaktioruiskuvalu, muotin ulkopinta on yleensä noin 40-60°C tuntumassa, kun taas vaahtoutumisaineet muotin sisuksessa ovat huomattavasti lämpimämmät. Tällöin sisus vaahtoutuu ja muodostaa huokoisen sisuksen. Samaan aikaan kuitenkin pinta jää vaahtoutumatta ja jättää jälkeensä sileän pinnan.

2.1.4 P/I-indeksi

P/I-indeksi (polyoli/isosyanaatti) kertoo materiaalin seossuhteen. Alhainen P/I-arvo tarkoittaa pehmeää, kimmoisaa, palautuvaa vaahtoa. Korkea arvo tarkoittaa taas päinvas- taista materiaalia, kovaa vaahtoa, joka ei palaudu. Normaalisti tämä arvo liikkuu noin 1,10 eristevaahdoille. Tämä tarkoittaa että seoksessa on 10 prosenttia enemmän isosya- naattia kuin stoikiometrisesti tarvitsisi. Yksinkertaisesti sanottuna 1 mooli polyolia se- koitetaan 1,1 mooliin isosyanaattia.

$$\frac{P}{I} = \frac{\text{käytetty määrä isosyanaattia}}{\text{teoreettisesti tarvittava määrä isosyanaattia}} \cdot 100 \quad [2]$$

Yllä oleva kaava [2] näyttää laskentakaavan seossuhteelle. Teoreettisesti tarvittava mää- rä voidaan laskennoissa periaatteessa korvata käytetyllä polyolilla. Alla esimerkkilas- kelmat.

$$\frac{P}{I} = \frac{11}{10} \cdot 100 \rightarrow \text{kova vaahto} = 110 \quad [3]$$

$$\frac{P}{I} = \frac{7}{10} \cdot 100 \rightarrow \text{pehmeä vaahto} = 70 \quad [4]$$

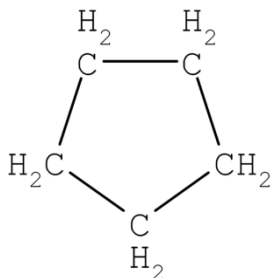
Kaava [3] havainnollistaa kovan vaahton esimerkki seossuhteen. Yli 100 P/I-suhde tuo myötänsä kovan vaahton. Kaava [4] taas havainnollistaa elastomeerin muodostamiseen tarvittavan P/I suhteen.

2.1.5 Ponneaine

Ponneaine on periaatteessa vaahtonmuodostaja polyuretaanissa. Toisin sanottuna se auttaa seoksen vaahtoutumisessa. Ponneaine vaikuttaa suoraan myös tulevan tuotteen eristekykyyneen. Normaalisti käytetään vettä ponneaineena, vesi muodostaa hiilidioksidia reagoidessaan isosyanaatin kanssa kuten kaavassa [5] esitetään. R tarkoittaa alkyyli- tai aryylilosaa joka seuraa reaktion mukana.



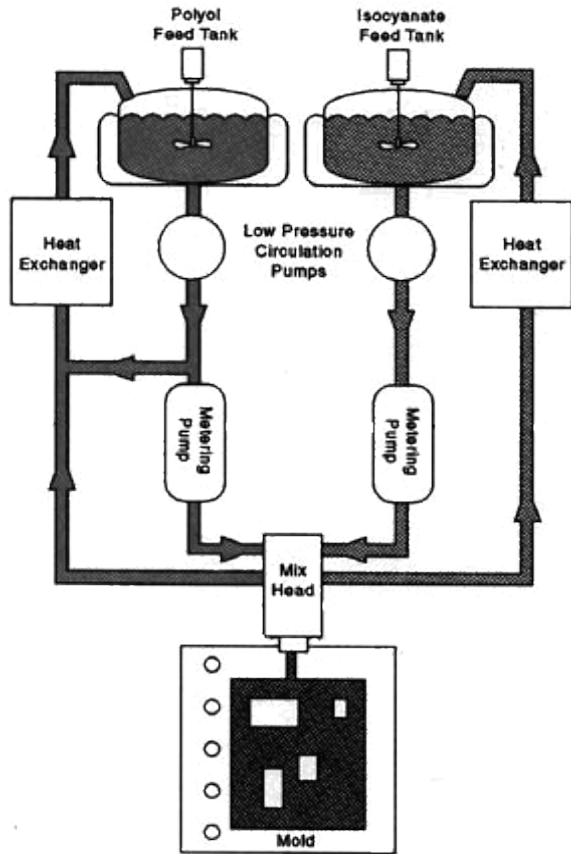
Usein vettä myös lisätään polyoliseokseen jo valmiiksi, jotta kun seos alkaa vaahtoutua niin polyoliin sidottu vesi auttaa siinä reaktiossa. Syklopentaani, C_5H_{10} , on huomattavasti tehokkaampi kaasu kuin vesihöyry muodostamaan vaahtoa. Käytännössä tämä johtuu siitä, että syklopentaanilla on alhaisempi kiehumispiste kuin vedellä. Näin ollen syklopentaani muodostaa painetta kiehuessaan ja täten lisää kuplia polyuretaanin. Syklopentaanin käyttö ei kuitenkaan poissulje sitä mahdollisuutta että polyolissa olisi edelleen sidottuna vettä auttaakseen ja nopeuttaakseen vaahtoutumista. Jos käytössä on kumpaa-kin, niin vettä kuin syklopentaania, niin syklopentaani rupeaa kiehumaan jo noin $50\text{ }^\circ\text{C}$ kun taas vesi vaatii kaksinkertaisen lämmön.



Kuvio 4. Syklopentaani

2.2 Valmistusprosessi

Polyoli ja isosyanaatti kohtaavat seosprosessissa toisensa voimakkaasti virtaavina suihkuina. Kohtaamispaine on noin 130 barin luokkaa. Seos ohjataan edelleen yhteen tai useampaan muottiin, tässä vaiheessa paine on jo laskenut ja neste valuu pienemmän paineen alaisena. Tämä mahdollistaa hyvän seoksen, aivan toisenlaisen kuin käsin sekoitettu vastaava seosmäärä. Näin ollen myös seoksen ominaisuudet ovat paremmat, joka taas mahdollistaa nopeamman ja varmemman tuotannon. Seoksen annetaan tämän jälkeen kovettua muotissa, sen edellyttämään muotoon. Käsin sekoitettuna voidaan tosin helposti saada suuntaa antava näyte joka auttaa ominaisuuksien selvittämisessä. Tätä koko prosessia kutsutaan reaktioruiskuvaluksi, RIM, Reaction Injection Moulding, joka on esitetty kuviossa 5.



Kuvio 5. RIM –prosessi

Taulukko 1. RIM –prosessin komponenttien käännökset

Polyol Feed Tank	Polyolin syöttötankki
Isocyanate Feed Tank	Isosyanaatin syöttötankki
Heat Exchanger	Lämmönvaihdin
Low Pressure Circulation Pump	Matalapaine pumppu
Metering Pump	Mittauspumppu
Mix Head	Sekoituspää
Mold	Muotti

2.2.1 Pinnanmuodostus

Pinnanmuodostamiselle on useampia vaihtoehtoja. Kalvo voidaan muodostaa lämpökäsittelyllä jolloin osa solumuovista sulatetaan. Tämän tavan ongelmana voi olla miten pystytään takaamaan tasainen tulos ilman koneellista tuotantoa. Koneellisessakin tuotannossa kalvonpaksuuden valvomisen tulisi olla mahdollisimman helppoa jotta tuotanto olisi mahdollisimman tehokasta.

Kalvo voidaan myös muodostaa liuottimen avulla jolloin taas pinnasta sulaa osa materiaalia. Liuotin haihtuu tuotteen pinnasta ja jäljellä jää ohut kalvo. Tälläkin tavalla pitää pystyä takaamaan tuotteen tasaisuus ja estä valumat jossa liuotin voi sulattaa liikaa materiaalia. Tasainen suihkutusta vaatii koneellisen tuotannon jossa ihmisen erheiltä voidaan välttyä.

2.3 Lämmönjohtokyky

Materiaalien lämmönjohto vaikuttaa merkittävästi eristävyyteen. Mitä alhaisempi lämmönjohtokyky, sitä parempi eristävyys. Karkeina esimerkkeinä voimme ottaa metallit yleisenä aiheena ja verrata sitä muoveihin. Metalleja käytetään lämmönjohtoon, kun taas muoveja käytetään eristykseen. Toisin sanottuna metallien lämmönjohtokyky on huomattavasti suurempi kuin muovien. Esimerkiksi hopean lämmönjohto arvo on 429 W/K·m kun taas polyuretaanivaahdon lämmönjohto arvo on 0,03 W/K·m. Polyuretaanivaahdon eristyskyky on täten erittäin hyvä. Ilman vastaava arvo on sama kuin polyuretaanivaahdon, 0,03 W/K·m. Valmiin polyuretaanisolumuovin eristyskykyyn vaikuttaa myös käytetty vaahdottaja. Syklopentaanin lämmönjohto arvo on 0,0115 W/K·m ja veden arvo on 0,0163 W/K·m. Veden käyttö tarkoittaa käytännössä sitä että prosessissa vapautuu hiilidioksidia, CO₂, kuten kaavassa [5] esitetään.

Taulukko 2. Lämmönjohtokyky kiinteille materiaaleille

Materiaali	[W/K·m]
Hopea [Ag]	429
Kupari [Cu]	401
Polyuretaani [PUR]	0,03

Taulukko 3. Lämmönjohtokyky ponneaineille

Ponneaine	[W/K·m]
Vesi [\rightarrow CO ₂]	0,0163
Ilma	0,027
Syklopentaani [C ₅ H ₁₀]	0,0155

Käytännössä veden tai syklopentaanin käyttö ei tarjoa suuria eroja lämmönjohdossa, kummankin arvon olleessa lähellä toisiaan. Täten ero muodostuu lähinnä tiiviudessa sekä kustannuksissa. Vettä todennäköisesti polyuretaanin valmistajat voivat lisätä itse, tai se on jo valmiiksi sidottuna polyoliin, täten kustannukset veden suhteen pysyvät kohtuullisen alhaisina. Syklopentaani taas maksaa noin 2€/kg. Täten sen käytöstä muodostuu pienimuotoinen mutta kuitenkin suhteellisen mitätön kustannus. Suurin ero muodostuu kuitenkin käyttötarkoituksesta ja täten tiheydestä. Syklopentaanin kiehuu jo alle puolessa veden kiehumislämpötilasta. Täten se voi muodostaa voimakkaammin kuplia, pienempiä ja useampia kuin pelkkä vesi.

3 MUITA APPLIKAATIOITA POLYURETAANILLE

Polyuretaania käytetään useissa eri applikaatioissa ja hyvin erimuotoisina. Rakennusteollisuus käyttää eristelevyjä, autoteollisuus ohjauspyöriä, huonekaluteollisuus pehmusteita. Näitten ja monien muitten ohella kartoitin mahdollisia uusia sovelluksia.

3.1 Eristelevyt

Polyuretaanista valmistetut eristelevyt ovat valtaamassa alaa rakennusteollisuudessa. Eeva Törmänen kertoo artikkelissaan, Polyuretaani on kallis mutta mainio eriste, ”Rakennusten kiristyneet energiamääräykset ovat tehneet polyuretaanista houkuttelevan lämmöneristysmateriaalin” (Tekniikka & Talous 2009).

Polyuretaani mahdollistaa saman tai paremman eristekyvyn vähemmällä materiaalilla. Toisin sanottuna materiaalin paksuus on paljon ohuempi polyuretaanilla kuin vastaavilla eristeillä.

3.2 Auton ohjauspyörä

Auton ohjauspyörä on useimmiten valmistettu polyuretaanista. Valmistusprosessissa ohjauspyörän pintaan on muodostunut paksu kalvo joka huonontaa polyuretaanin eristävyyttä ja täten ohjauspyörä voi talvipakkasilla tuntua kylmältä, kunnes se on käsien siirtämän lämmön alla lämmennyt.

3.3 Kompostien eristeenä

Polyuretaania käytetään kompostien eristeenä, muun muassa Biolan Oyn kompostoreissa. Polyuretaani lisätään prosessissa polyeteeni aihioon, itse kompostorin kuoren sisälle, jossa se vaahtoutuu ja muodostaa täten eristävän sisuksen ja samalla kompostorin pinnat säilyvät polyeteeninä joka taas mahdollistaa helpomman kunnossapidon. Eristyksen

myötä kompostorista tulee tehokkaampi, joten kompostoitavat tuotteet maatuivat nopeammin lämpimässä ilmastossa.

3.4 Pehmusteet

Aiemmin on kerrottu suurimmalta osin kovista ja integraalivaahdoista, nyt kerrotaan lyhyesti pehmeästä vaahdosta. Kuten kappaleessa 2.1.4 kerrottiin, niin pehmeän vaahdon P/I-indeksi on alle sata. Tämä tarkoittaa käytännössä sitä että seokseen käytetään pienempi määrä isosyanaattia kuin stoikiometrisesti tarvittaisiin.

Pehmeä vaahtoista polyuretaania käytetään yleisesti pehmusteena eri applikaatioissa. Yleisimmin tämän elastomeerin löytää tuolien pehmusteista. Samoin erilaiset käsinojat ovat yleisesti tehty polyuretaanista

3.5 Mahdollisia uusia tuotteita

Tutkittuani eri vaihtoehtoja ja osittain myös eri vaahtoja niin olen tullut miettineeksi uusia käyttötarkoituksia polyuretaanille. Kaikista mahdollisista ideoista olen päättänyt esittelemään niistä muutamana. Yleisesti ottaen voidaan sanoa, että moneen paikkaan jossa nyt käytetään kovamuovisia osia istuimina, voitaisiin korvata polyuretaani soveltuksin.

3.5.1 Veneen istuin

Polyuretaani soveltuisi erinomaisesti veneen istuimeksi, muutamasta yksinkertaisesta seikasta johtuen. Ensinnäkin veneillessä penkeille roiskuu vettä, joko se sitten on merivettä tai makeaa, niin vesi ei saa imeytyä istuimeen. Toiseksi voidaan ajatella kylmeneviä iltoja kun istumme penkillä, niin polyuretaanin eristyskyky tarjoaa meille lämpimän paikan istua. Käytettävä materiaali olisi pehmeä vaahtoinen polyuretaani, koska tämä tarjoaa kimmoisan ja palautuvan elastomeerin.

3.5.2 Leikkipuistojen sovellukset

Lasten leikkipuistoissa on usein puisia tai kovamuovisia keinoja. Oli kyseessä sitten perinteisen mallin keinu tai kiikkulauta niin lapset varmasti arvostaisivat lämmintä, pehmeää istuinta johon he aina uudestaan haluaisivat istuutua. Tämän lisäksi varsinkin kylmillä ilmoilla polyuretaaninen istuinosa muodostaisi myös terveysaspektin. Lasten sovelluksiin tosin pehmeä vaahtoinen muovi voisi olla osittain haitallista riippuen osin paikasta ja sen tarjoamista haitoista ja osin lasten impulsiivisuudelta. Näin ollen suositelisim tähän tarkoitukseen kestävää integraali polyuretaania jonka kiinteä pinta, kalvo, kätkee sisäänsä huokoisen, mutta erittäin kestävä ja kevyen materiaalin.

4 MUITA VAAHDOTETTUA MATERIAALEJA

Markkinoilla on useampia vaahtotettuja muoveja joista mainittakoon muutama, EPE, EPS ja PUR. Yllä on käyty läpi polyuretaanin mahdollisuudet ja nyt kerrotaan muista. Yleisesti vaahtotetuista muoveista puhutaan nimellä solumuovi, mutta tämä voi myös harhauttaa koska EPE on muodostunut monen suussa ainoaksi solumuoviksi, joten vaahtotettu solumuovi on parempi yleisnimitys. EPS ja EPE tehdään kumpikin puolivalmisteista kun taas polyuretaani tehdään alusta asti.

Käyttöalueita näillä yllä mainituilla vaahtoilla on muun muassa eristelevyt, eristeputket, urheilumatot ja urheilusuojissa.

4.1 Solumuovinen polyeteeni

EPE, expanded polyethylene, vaahtoutunut polyetyleni. EPE:ä kutsutaan yleisesti solumuoviksi joka kuitenkin on yleisnimitys kaikille vaahtotetuille muoveille, näitten muodostaessa kaikki soluja, joko avonaisia tai suljettuja. EPE muodostetaan kun polyeteeni granulaatit lämmitetään ja niiden joukkoon sekoitetaan kaasua, usein vesihöyryä. Höyry muodostaa runsaasti kuplia jonka jälkeen tuote jäädytetään. Näin ollen saadaan

haluttu muoto. EPE voidaan valmistaa levyiksi tai vaikkapa vesi- tai lämpöputkien eristeeksi.

4.2 Solumuovinen polystyreeni

EPS, expanded polystyrene, styrofoam, vaahdotettu polystyreeni, kansankielellä styrox on vakiintunut käyttönimeksi. Kuitenkin vaikka rakkaalla lapsella on monta nimeä, niin oikea nimitys on EPS. EPS:ää käytetään yleisesti rakennusteollisuudessa eristelevyinä mutta siitä voidaan myös valmistaa kertakäyttö kahvikuppeja. EPS valmistetaan kun polystyreeni ensin lämmitetään joko vesihöyryn tai kuuman ilman avulla. Tämän myötä polystyreeni turpoaa ja kevenee. Kevenneet polystyreenit nousevat ylös ja kaavitaan kuin kerma maidon päältä talteen ja siirretään vuorokaudeksi kuivaamaan. Tämän jakson aikana ilma diffundoituu polystyreenin sisään muodostaen kestävän vaahdon.

5 VERTAILU VAAHDOTETTujen MUOVIEIN VÄLILLÄ

Tulen vertailemaan osin kemialliselta kannalta, osin kustannuksilta ja ominaisuuksiltaan polyuretaania, polystyreeniä ja polyeteeniä. Esittelen teille seuraavaksi nämä arvot parissa taulukossa selventääkseni ja antaakseni kokonaiskuvan eroavaisuuksista ja yhtäläisyyksistä.

5.1 Kemiallinen kestävyys

Kemiallinen kestävyys on olennainen osa muovien arkipäivää. Voidakseen taistella muita rakenteita vastaan niiden tulee kestää yleisimpiä kemiallisia yhdisteitä. Tulen esittämään vertailun PUR, PS ja PE kemiallisen kestävyuden välillä.

Taulukko 4. Kemiallinen kestävyys muoveille PUR, PS ja PE

Aine	PUR	PS	PE
Asetoni	0	1	3
Bensiini	3	0	3
Etanoli	3	3	-
Etikkahappo 80 %	1	0	3
Etyyliasettaatti	3	1	2
Glyseroli	2	3	3
Metanoli	2	3	3
Otsoni	3	1	2
Rikkihappo 98 %	0	2	1
Tolueeni	1	0	2

Taulukon arvot kertovat seuraavasta, 0 liukenee, 1 ei kestä, 2 kestä rajoitetusti, 3 kestä. Taulukon perusteella voimme nähdä, ettei näillä kolmella vaahdolla loppujen lopuksi ole kovin suurta eroa kemiallisessa kestävyudessa, mutta ulko-applikaatioissa otsonin sietokyky suosisi polyuretaania. Saadut arvot ovat lähtöisin kirjasta Uusi muovitieto ja Biocompare verkkosivulta.

5.2 Yleinen vertailu

Yleiseen vertailuun valitsin kustannukset raaka-aineista ja lämmönjohtokyvyn. Näiden arvojen ohella kerron muovien hyvistä ja huonoista ominaisuuksista.

Taulukko 5. Yleinen vertailu hinnan ja lämmönjohtokyvyn suhteen

	Hinta	Lämmönjohtokyky
PUR	MDI-Isocyaanaatti 2€/kg Sakkarooosi-polyoli 1,75€/kg	0,02-0,03 W/K·m
PS	1,32€/kg	0,03 W/K·m
PE- LD	0,88€/kg	0,03 W/K·m

Yllä olevassa taulukossa PUR:n hinta muodostuu sekoitussuhteen valinnasta. Kovaan vaahtoon käytetään yleisesti yli 100 P/I-indeksiä, kuten kaavassa 3 esitetään. Näin ollen P/I-suhde vaikuttaa hintaan. Lukuja ei voi suoraan verrata koska PUR ei lasketa painon mukaan sekoitussuhteita, vaan ne lasketaan moolimäärien mukaan.

Lämmönjohtokyky on yleisesti 0,03 W/K·m vaahdotetuille muoveille ja polyuretaani pääsee tämän arvon alle joissakin sekoitussuhteissa ja joissakin se taas nousee samaan. Käytännössä ero ei kuitenkaan ole kovinkaan iso eri solumuovien välillä.

Mekaaninen kulutus ei myöskään tee suuria eroja yllämainittujen muovien välillä. Kuitenkin sekä PUR:sta että PE:stä voidaan tehdä sekä kovia että pehmeitä vaahtoja, vaikka kovia PE vaahtoja tapaa todella harvinaisesti. PS taas muodostaa aina kovan vaahdon. Lyhykäisyydessä mekaanisesta kulutuksesta voidaan sanoa että kovissa vaahtoissa se on suhteellisen samantapainen kaikille vaahtoille. Kestävyys riippuu suoraan siitä millä niitä kulutetaan. Sileä pintaista kulutusta kaikki kestävät mutta karkea pinta tekee niihin selvät jäljet. Pehmeät elastomeerit venyvät ja palautuvat mutta niilläkin on toki kipeä kynnys jonka jälkeen materiaali pettää ja menettää muotonsa.

Polyuretaanin monipuolisuus antaa sille ehdottomasti etulyöntiaseman muihin vaahtoihin. Se muovautuu sekä elastomeereiksi että koviksi vaahtoiksi ja sen pystyy sekoittamaan itse, tosin hieman huonommalla sekoitussuhteella kuin reaktiovalu koneella. Polyuretaani on myös marginaalisesti parempi eriste kuin EPS ja EPE.

Solumuovinen polystyreeni on erinomainen ja halpa tuote eristykseen ja etenkin elintarviketeollisuuteen, mutta tänä päivänä suosittelisin muita eristeitä rakennusteollisuuteen niiden paremman eristyskyvyn takia. Elintarviketuotteiden pakkauksina tuotteet EPS tuotteet toimivat erinomaisesti.

Polyeteeni vaahtot ovat etulyönti asemassa niiden nykyisen kovan käyttöasteen takia monissa urheilumatoissa sekä lattiamateriaalina monissa sisähalleissa. Kovaksi vaahtoksi en kuitenkaan suosittelisi koska omasta mielestäni polyuretaani tarjoaa siinä luokassa liian kovan vastuksen.

6 KESKUSTELU

Tavoitteenani oli selvittää mihin kaikkeen polyuretaani muovautuu. Tutustuessani polyuretaanin tuntuu siltä kuin olisin vain raapaissut pintaa. Tämä yksinkertaisesti erinomainen muovi on ja tulee olemaan yksi tärkeimmistä tulevina vuosina. Sen monimuotoisuuden avulla voimme muodostaa niin kovia vaahtoja, integraalivaahtoja kuin elastomeerejä.

Kovat muovit jäivät esiasteeseen tässä työssä huomattuani että integraalivaahtot olivat itselleni mielenkiintoisimmat. Tämä ei kuitenkaan tarkoita ettei kovat vaahtot olisi käyttökelpoisia moniin applikaatioihin. Integraalivaahtot kuitenkin tarjoavat heti valmiit tuotteet moneen paikkaan muodostamalla kalvon vaahton pintaan jo heti syntyprosessissa joten jälkikäsitteily jää olemattomaksi.

Elastomeerit ovat suuri käyttöalue polyuretaanille. Tulin kuitenkin valinneeksi vain kertoa muutamasta esimerkistä ottaen huomioon että olin alusta alkaen kiinnostuneempi korkeamman P/I-arvon omaavista vaahdoista.

Vertailuun valitsin yleisimmät vaahdot mutta näiden vertailu ei ollutkaan niin helppoa kuin olin kuvitellut. Eroavaisuudet olivat loppujen lopuksi kovin pienet. Haluan kuitenkin mainita kaikille jotka miettivät mitä solumuovia kannattaisi käyttää eri tuotteisiin että aina ei kannata tukeutua siihen materiaaliin jota jo yleisesti käytetään. Kannattaa pitää mielensä avarana ja uskaltaa olla innovatiivinen ja tutkia muita mahdollisuuksia.

LÄHTEET

Kirjalliset lähteet

Challa, Ger. 1993. *Polymer chemistry: An introduction*. Ellis Horwood Limited, s.57-59.

Oswald; Baur; Brinkmann; Oberbach & Schmachtenberg. *International plastics handbook: The resource for plastics engineers*. Hanser.

Järvinen, Pasi. 2008. *Uusi muovitieto*. Porvoo: WS Bookwell Oy.

Uhlig, Conrad. 1998. *Discovering polyurethanes*. Munich: Hanser.

Bayer MaterialScience, *Information on Process Engineering*. Esite.

BaySystems, *Customized polyurethanes*. Esite, 2007.

Häyhä, Antti. 1985. *Polyuretaanit ja niiden käyttötekniikka*. Opinnäyte, Muoviyhdistyksenkirjasarja 11, 1985.

Laulumaa, Jonna. 2009. *Polyolin ja ponneaineen vaikutus kovan polyuretaanin ominaisuuksiin*. Opinnäyte, Keski-pohjanmaan ammattikorkeakoulu, 2009.

Internet lähteet

The Engineer Toolbox, *Thermal Conductivity of some materials common materials.*

Saatavilla: http://www.engineeringtoolbox.com/thermal-conductivity-d_429.html

Haettu 20.4.2011.

Biocompare, *Chemical And Thermal Resistance Of Polypropylene, Polystyrene, LDPE, HDPE, EVA And UV-Star®.*

Saatavilla: <http://www.biocompare.com/Articles/ApplicationNote/1609/Chemical-And-Thermal-Resistance-Of-Polypropylene-Polystyrene-LDPE-HDPE-EVA-And-UV-Star.html> Haettu 20.4.2011.

Törmänen, Eeva. 25.3.2009. *Polyuretaani on kallis mutta mainio eriste.* Tekniikka & Talous. Saatavilla: <http://www.tekniikkatalous.fi/rakennus/article256945.ece>

Haettu 1.5.2011.

How is expanded polystyrene foam made?

Saatavilla: <http://www.answers.com/topic/expanded-polystyrene-foam-epf>

Haettu 19.4.2011.

Thermal conductivity

Saatavilla: http://www.extron.com/technology/img/thermalmgt1_ts_2-lg.jpg

Haettu 1.3.2011.

Termal conductivity

Saatavilla: http://images.wikia.com/solarcooking/images/1/1a/Thermal_conductivity.jpg

Haettu 1.3.2011.

Polyoli

Saatavilla: <http://www.chemistry-drills.com/icons/126.JPG> Haettu 7.2.2011.

Hintatieto syklopentaani

Saatavilla: <http://www.uneptie.org/ozonaction/information/mmcfiles/3141-e.pdf>

Haettu 21.4.2011.

RIM-prosessi

Saatavilla: <http://plastics.inwiki.org/images/8/88/Reaction-injection-molding.gif>

Haettu 23.3.2011.

TDI-isosyanaatti

Saatavilla: http://www.dow.com/public_images/pc&t/bbc2/pu_bb_fig2_6.gif

Haettu 4.2.2011.

MDI-isosyanaatti

Saatavilla: http://upload.wikimedia.org/wikipedia/en/a/a4/MDI_isomers.PNG

Haettu 4.2.2011.

Syklopentaani

Saatavilla:

<http://upload.wikimedia.org/wikipedia/commons/thumb/2/22/Cyclopentane.png/565px-Cyclopentane.png> Haettu 4.2.2011.

Finn-Valve Oy

Saatavilla: <http://www.finn-valve.com/pu-tieto.html> Haettu 13.3.2011.

Muovimuotoilu

Saatavilla: <http://www.muovimuotoilu.fi/content/view/49/82/> Haettu 13.3.2011.

Virtuallinen yliopisto

Saatavilla: http://www.uiah.fi/virtu/materiaalit/muoviteknologia/menetelmat/05-00_uretaa.html Haettu 13.3.2011.

Hintatietoa saatavilla seuraavista:

http://plasticer.de/preise/preise_monat_create_grafic_multi_en.php?auswahl2=Granulat;PE-LD%Granulat;PS%&dauer=12 Haettu 21.4.2011.

http://www.icispricing.com/il_shared/Samples/SubPage114.asp Haettu 21.4.2011.

http://www.icispricing.com/il_shared/Samples/SubPage109.asp Haettu 21.4.2011

Suulliset lähteet

Lund, Henrik. 2011. *Haastattelu ja esitelmä Bayerin tuotteista ja polyuretaanin valmistuksesta* [suullinen].