

DHL		Shipment Airwaybill		9213014274		Origin		Destination	
1-800-CALL-DHL		Quote this shipment number in an inquiry							
1 From (Shipper) Account no. Shipper's reference Company name Shipper's name Address Zip code (required) Phone/Fax/E-mail <small>circle one</small>		3 Shipment details Domestic Services <input type="checkbox"/> USA OVERNIGHT International Services <input type="checkbox"/> INTL DOCUMENT EXPRESS <input type="checkbox"/> WORLDWIDE THROU EXPRSS <input type="checkbox"/> WORLDPRIGHT WorldMail Services <input type="checkbox"/> First class <input type="checkbox"/> Second class <input type="checkbox"/> Other Special Services <input type="checkbox"/> SATURDAY DELIVERY <input type="checkbox"/> POB <input type="checkbox"/> OTHER Full description of contents International non document shipments only Declared value for customs (in US\$) Harmonized coded. # no. if applicable Shipper's EIN/SSN Distribution duties/taxes if left blank recipient pays duties/taxes <input type="checkbox"/> Recipient <input type="checkbox"/> Shipper <input type="checkbox"/> Other		Payment Options <input type="checkbox"/> Shipper's account <input type="checkbox"/> Recipient <input type="checkbox"/> Third party Acct. No. <input type="checkbox"/> Cash/Check/Credit Card No. Expires type Shipment Insurance U.S.		4 Pcs/Weight/Size No. of pieces Weight lb Dimensions in inches Pieces length width height Dimensional/Charged Weight lb Codes Charges Services Special services Insurance Drop Box/Exp. Center Total Transport Collect Sticker No. Picked Up By Time Date		DHL AIRWAYS, INC. • 131 TWAIN SOUTHVIEW DRIVE, BERBANK CITY, CA 91005 Original (DHL Billing Copy)	
2 To (Recipient) Company name Attention Delivery address DHL cannot deliver to a PO Box Zip/Postcode (required) Phone/Fax/E-mail <small>circle one</small>		5 Shipper's authorization and signature <small>See www.dhl.com for terms and conditions of service. A bill of lading is provided with each shipment. It is the shipper's responsibility to ensure that the contents are properly packed and labeled. The shipper is responsible for the accuracy of the information provided on this form. The shipper is responsible for the payment of any duties and taxes. The shipper is responsible for the return of the original copy of this form to the DHL office.</small> terms of airwaybill agreement Signature Date							

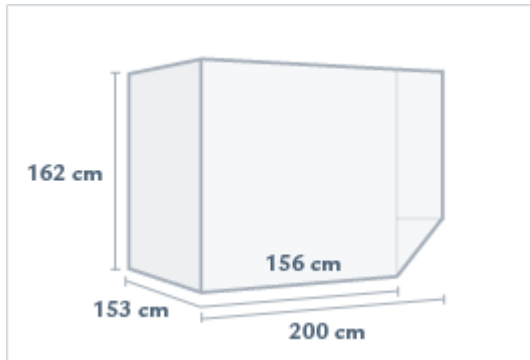
Litteen 1 kuvassa 1 on esitetty DHL:n lentorahtikirja.

Rahtikirjan kohta 1 sisältää tiedot lähettäjistä ja kohta 2 tiedot tavarantoimittajasta.

Kohtaan 3 kirjoitetaan tietoja lähetyksestä, kuvaus lähetettävästä tavarasta, lähetystavasta esim. pikarahti, sekä maksu vaihtoehdot.

Kohtaan 4 täytetään tiedot tavarantoimittajasta, kappalemäärä, mitat ja paino.

Kohtaan 5 tulee lähettäjän allekirjoitus ja päivämäärä.

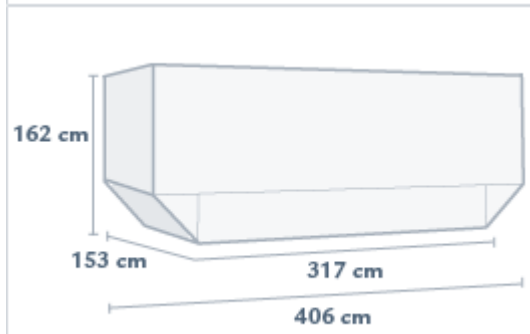


LD3

Sisätilavuus:4,2m³

Maksimipaino:1587kg

Käytössä Boeing MD-11, Airbus A340 sekä Airbus A330 –koneissa.

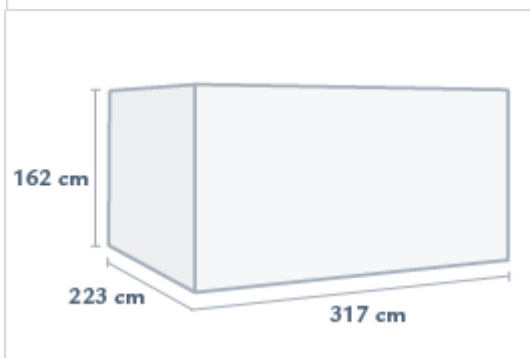


LD6

Sisätilavuus:8,9m³

Maksimipaino:3175kg

Käytössä Boeing MD-11, Airbus A340 sekä Airbus A330 –koneissa.

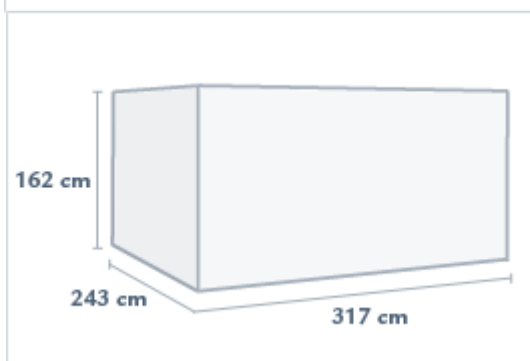


88 x 125 ULD

Sisätilavuus:10,5m³

Maksimi paino: 4626kg

Käytössä Boeing MD-11, Airbus A340 sekä Airbus A330 –koneissa.

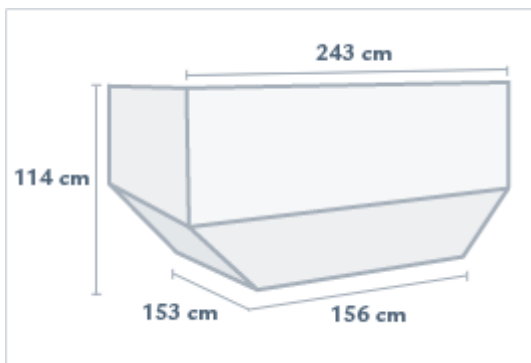


96 x 125 ULD

Sisätilavuus:11,5m³

Maksimi paino: 5103kg

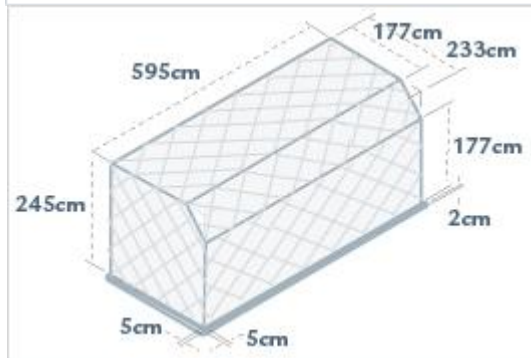
Käytössä Boeing MD-11, Airbus A340 sekä Airbus A330 –koneissa.



AKH

Sisätilavuus: 3,5m³

Maksimi paino: 1134kg Käytössä Airbus A321, A320 sekä A319 –koneissa.

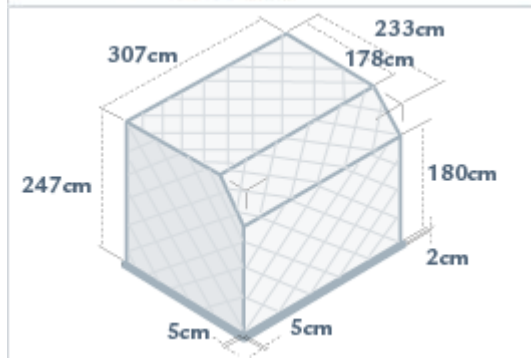


Palletti

Sisätilavuus: 34,9 m³

Maksimi paino: 10000 kg

Käytössä MD-11 –koneissa.



Palletti

Sisätilavuus: 18,5m³

Maksimi paino: 6800 kg

Käytössä MD-11 –koneissa.

LIITE 3
4 (6)



Maksimi rahtikapasiteetti n. 85m³ / 28.800 kg



Maksimi rahtikapasiteetti n. 85m³ / 19000kg



Maksimi rahtikapasiteetti n. 85m³ / 18000kg



Maksimi rahtikapasiteetti n. 18m³ / 5000kg



Maksimi rahtikapasiteetti n. 12m³ / 4000kg



Maksimi rahtikapasiteetti n. 6m³ / 1000kg



Rahtikapasiteetti max 15m³ / 3000kg. Lastaus irtotavarana, ei kontteja.

LIITE 3
5 (6)



Embraer 190

Rahtikapasiteetti max 5m³ / 1500kg. Lastaus irtotavarana, max 80kg/kolli.



Embraer 170

Rahtikapasiteetti max 5m³ / 1000kg. Lastaus irtotavarana, max 80kg/kolli.



Kuvassa Air Balticin Pohjois-Euroopan reittikartta.