

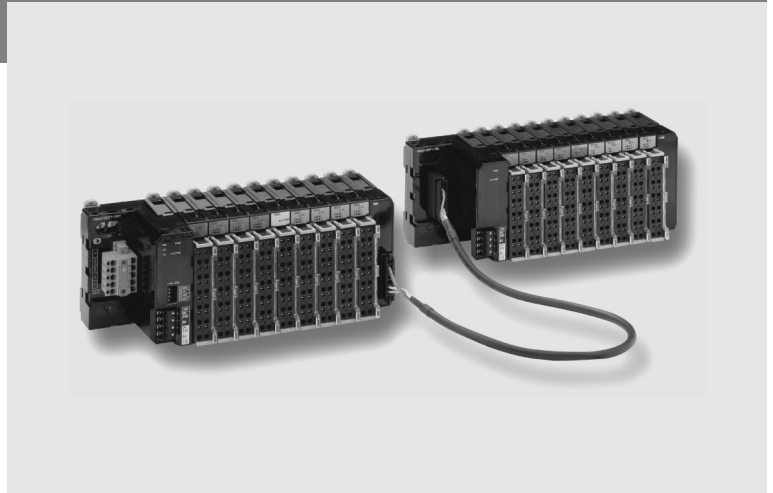
# SmartSlice

## Älykkäin modulaarinen I/O-järjestelmä

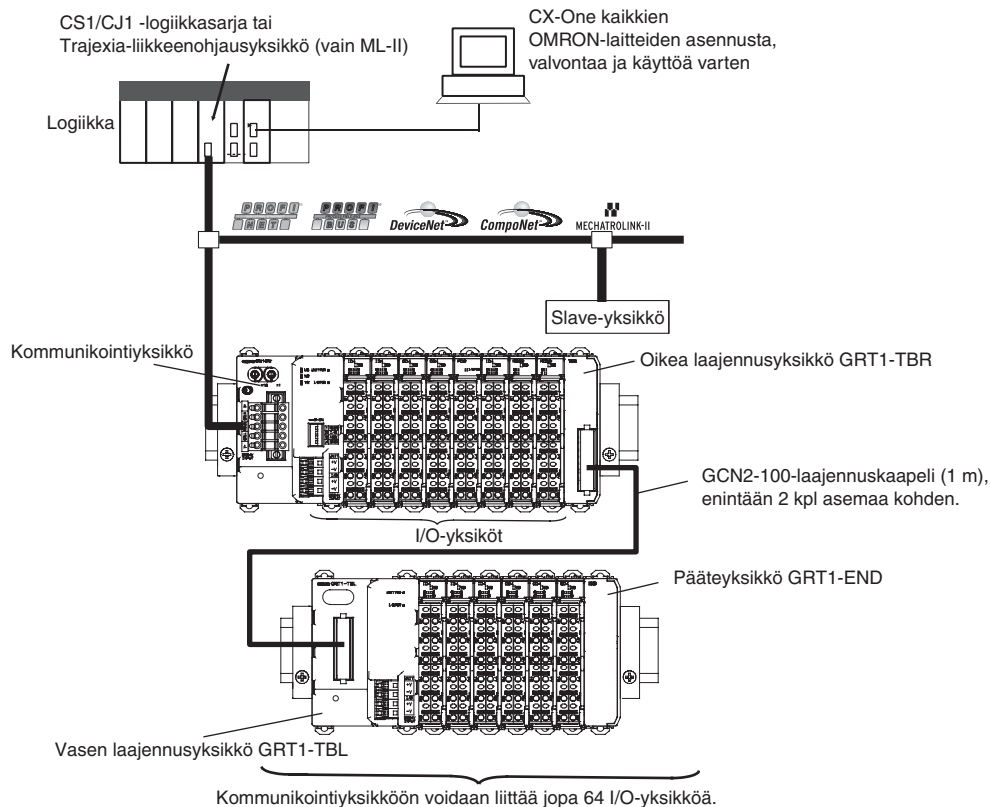
OMRONin SmartSlice-I/O-järjestelmä on pienikokoinen, älykäs ja kätevä. Kun se liitetään OMRONin CS1/CJ1 DeviceNet- tai CompoNet-masteryksikköön, konfigurointityökaluja ei tarvita.

Logiikkaohjelmointi voidaan minimoida käyttämällä analogisten I/O-yksikköjen sisäänrakennettuja toimintoja, esimerkiksi skaalausta, summausta, derivointia ja hälytysrajojen asettelu. Kaikkien I/O-yksikköiden keräämät ennakkohuoltotiedot voidaan lukea käyttämällä CX-Integrator-ohjelmistoa tai NS-sarjan Smart Active Part -komponentteja.

- Markkinoiden pienin (84 mm korkea)
- Kätevät käyttöön- ja varmistustoiminnot
- Diagnostiikka- ja ennakoivat huoltotiedot I/O-tasolla
- Yksiköt voidaan vaihtaa ilman johtojen irrottamista.
- I/O-liitännät kytketään ilman työkaluja "push-in" liittimiin



## Järjestelmän kokoonpano



Tekniset tiedot

Yleiset tekniset tiedot

Yhteiset SmartSlice-ominaisuudet	
Yksikön käyttöjännite	24 VDC (20,4 – 26,4 VDC)
I/O-käyttöjännite	24 VDC (20,4 – 26,4 VDC)
I/O-liitäntä	Ruuviton, ilman työkalua kytkettävä
Kohinansieto	IEC 61000-4-4 -standardin mukainen, 2,0 kV (virransyöttöjohto)
Tärinänkestävyys	10 – 60 Hz: 0,7 mm:n kaksoisamplitudi 60 – 150 Hz: 50 m/s <sup>2</sup>
Iskunkestävyys	150 m/s <sup>2</sup> , 3 kertaa kuhunkin suuntaan
Eristyslujuus	500 VAC (eristettyjen piirien välillä)
Eristysvastus	Vähintään 20 MΩ (eristettyjen piirien välillä)
Käyttöympäristön lämpötila	–10 – 55 °C (ei jäätymistä eikä tiivistymistä)
Käyttöympäristön kosteus	25 – 85 %
Käyttöympäristö	Ei syövyttäviä kaasuja
Varastointiympäristön lämpötila	–25 – 65 °C (ei jäätymistä eikä tiivistymistä)
Kiinnitys	35 mm:n DIN-kisko

Kommunikointiyksiköt

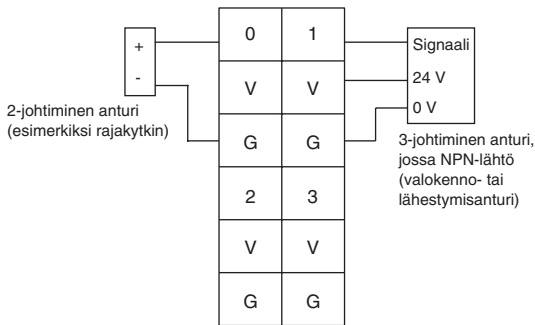
Yksikön nimi	GRT1-PNT	GRT1-PRT	GRT1-DRT	GRT1-CRT	GRT1-ML2
Verkon tyyppi	PROFINET-IO	PROFIBUS-DPV1	DeviceNet	CompoNet	Trajexia-järjestelmän MECHATROLINK-II
Verkkoliitäntä	2 x RJ45, sisäinen kytkin ja MRP-vikasioisuuksiki.	9-nastainen D-Sub	Avoin DeviceNet-liitin, ruuviton kaksoisliitin.	4-nastainen CompoNet	2 x ML-II
Verkkoliitännän käyttöjännite	Sisäinen		Ulkoisen, 11 – 25 VDC, 22 mA	Sisäinen	
I/O-pisteiden määrä	Enintään 1024 tuloa ja lähtöä (128 tavua)			Enintään 32 tavua tulos- ja 32 tavua lähdössä.	Enintään 1024 tuloa ja lähtöä (128 tavua)
Liitettävien yksikköjen määrä	Enintään 64 SmartSlice-I/O-yksikköä				
I/O-käyttöjännite	24 VDC, 4 A enintään				
Tilabitit	1 sana kommunikointiyksikön tilatiedoille				
Parametrien varmistus ja palautus	enintään 2 kt tietoja I/O-yksikköä kohti				

**Digitaaliset tuloyksiköt**

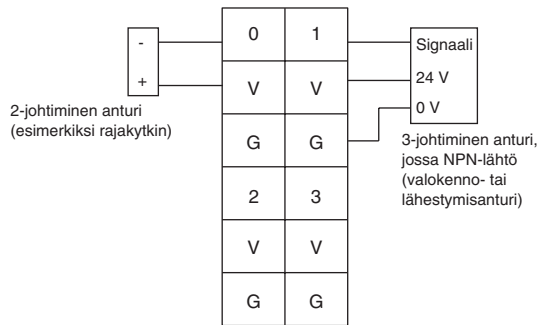
Yksikön nimi	GRT1-ID4	GRT1-ID4-1	GRT1-ID8	GRT1-ID8-1
Signaalin tyyppi	DC-tulo (NPN-tyyppi)	DC-tulo (PNP-tyyppi)	DC-tulo (NPN-tyyppi)	DC-tulo (PNP-tyyppi)
Tulopisteiden määrä	4 tuloa		8 tuloa	
Virtaliitännät	4 x V (24 V) + 4 x G (0 V)		4 x G (0 V)	4 x V (24 V)
ON-jännite	vähintään 15 VDC			
ON-virta	Enintään 6 mA/piste (24 VDC)		Enintään 4 mA/piste (24 VDC)	
OFF-jännite	Enintään 5 VDC			
OFF-virta	Enintään 1 mA			
ON-viive/OFF-viive	Enintään 1,5 ms			

Yksikön nimi	GRT1-IA4-1	GRT1-IA4-2
Signaalin tyyppi	AC-tulo, 110 V	AC-tulo, 230 V
Tulopisteiden määrä	4 tuloa	
Virtaliitännät	Ei	
Tulojännite	100 – 120 VAC –15 – +10 %, 50/60 Hz	200 – 240 VAC –15 – +10 %, 50/60 Hz
ON-jännite	Vähintään 70 VAC	Vähintään 120 VAC
ON-virta	Vähintään 4 mA	
OFF-jännite	Enintään 20 VAC	
OFF-virta	Enintään 2 mA	
ON-viive/OFF-viive	Enintään 10 ms/enintään 55 ms	Enintään 10 ms/enintään 40 ms

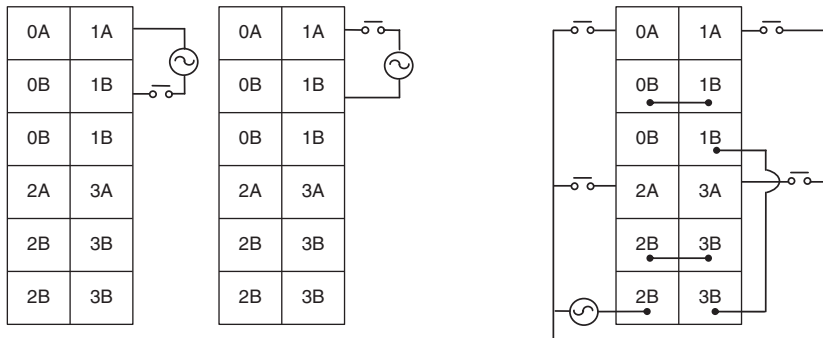
**GRT1-ID4 (NPN)**



**GRT1-ID4 -1 (PNP)**



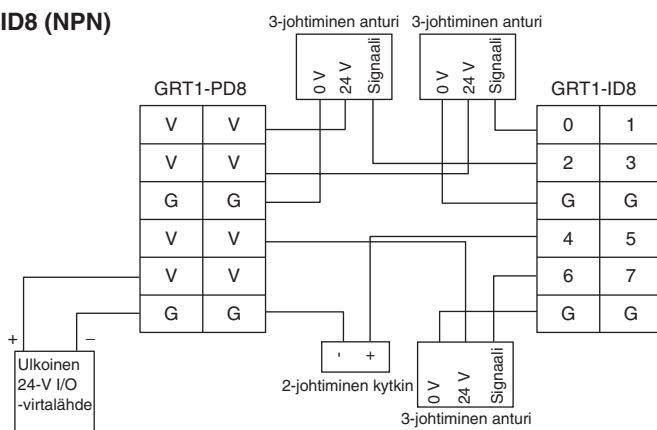
**GRT1-IA4-1/GRT1-IA4-2**



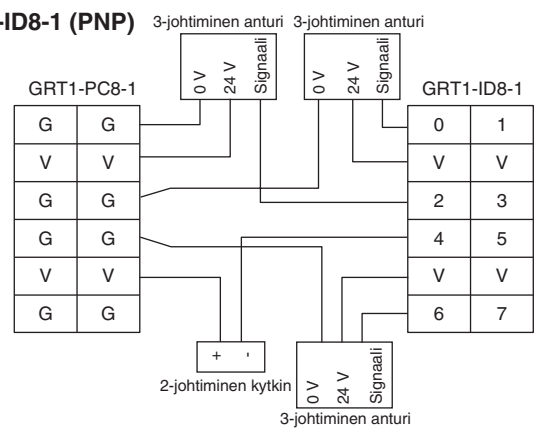
**Huomautus:** Ei yhteistä signaalia tuloille.

**Huomautus:** Yhteinen signaali neljälle tulolle.

**GRT1-ID8 (NPN)**



**GRT1-ID8-1 (PNP)**

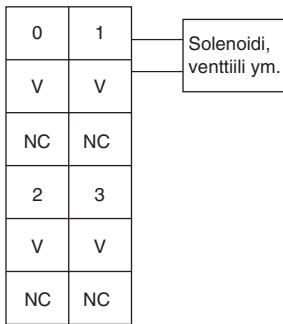


## Digitaaliset lähtöyksiköt

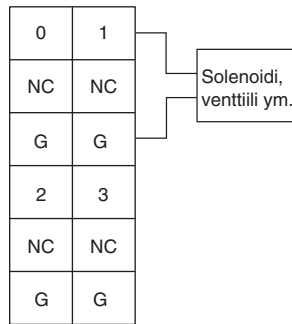
Yksikön nimi	GRT1-OD4	GRT1-OD4-1	GRT1-OD4G-1	GRT1-OD4G-3
Signaalin tyyppi	Transistorilähtö (NPN-tyyppi)	Transistorilähtö (PNP-tyyppi)	Transistorilähtö (PNP-tyyppi), oikosulkusuojaus	
Lähtöpisteiden määrä	4 lähtöä			
Virtaliitännät	4 x V (24 V)	4 x G (0 V)	4 x V (24 V) + 4 x G (0 V)	
Nimellisjännite	24 VDC (20,4 – 26,4 VDC)			24 V:n I/O-virtalähde yksikön etuliittimen kautta.
Nimellislähtövirta	Enintään 500 mA/piste			4 x 2,0 A (30 °C) – 4 x 1,0 A (55 °C)
Jäännösjännite	enintään 1,2 VDC (500 mA)			enintään 1,2 VDC (2 A)
Vuotovirta	Enintään 0,1 mA			
ON-viive/OFF-viive	Enintään 0,5/1,5 ms			

Yksikön nimi	GRT1-OD8	GRT1-OD8-1	GRT1-OD8G-1	GRT1-ROS2
Signaalin tyyppi	Transistorilähtö (NPN-tyyppi)	Transistorilähtö (PNP-tyyppi)	Transistorilähtö (PNP-tyyppi), oikosulkusuojaus	Relelähtö (normaalisti avoin)
Lähtöpisteiden määrä	8 lähtöä			2 lähtöä (2 liittintä liitintää kohti)
Virtaliitännät	4 x V (24 V)	4 x G (0 V)		Ei ole
Nimellisjännite	24 VDC (20,4 – 26,4 VDC)			250 VAC/24 VDC
Nimellislähtövirta	Enintään 500 mA/piste			2 A (väh. 1 mA, 5 VDC)
Jäännösjännite	enintään 1,2 VDC (500 mA)			–
Vuotovirta	Enintään 0,1 mA			–
ON-viive/OFF-viive	Enintään 0,5/1,5 ms			Enintään 15 ms
Arvioitu mekaaninen käyttöikä	–			Väh. 20000000 kertaa
Arvioitu sähköinen käyttöikä	–			Väh. 100000 kertaa

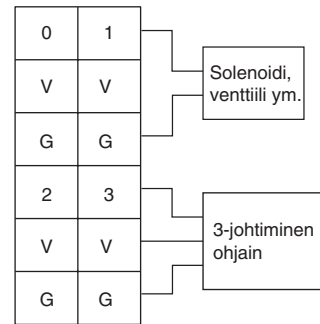
### GRT1-OD4



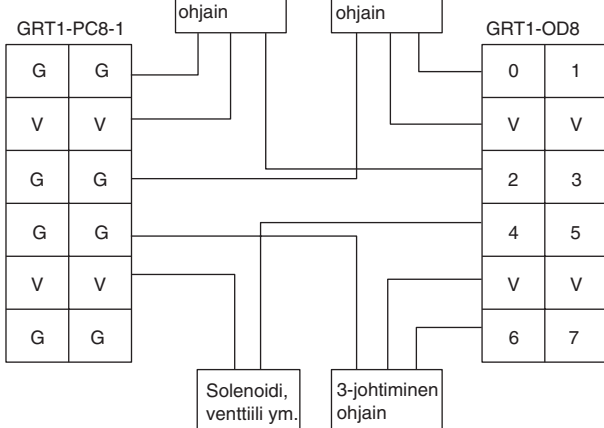
### GRT1-OD4-1



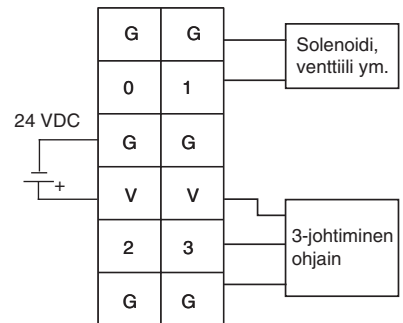
### GRT1-OD4G-1 (PNP)

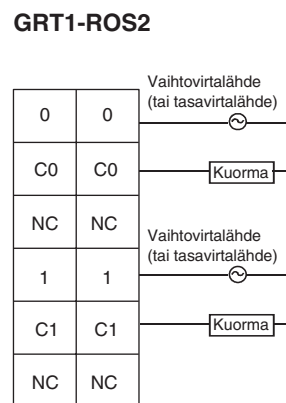
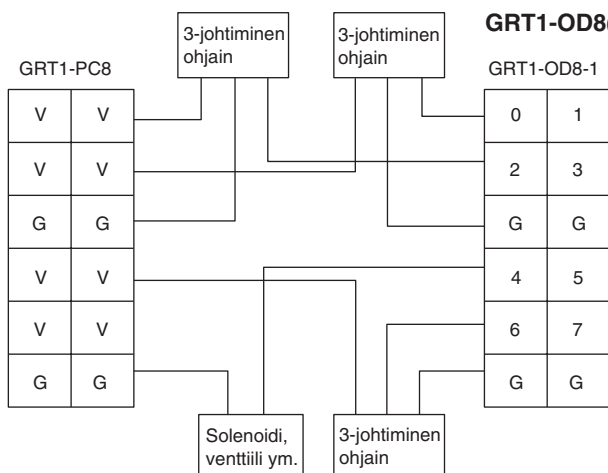


### GRT1-OD8 (NPN)



### GRT1-OD4G-3 (PNP)





**Pulssi-I/O-yksiköt**

Yksikön nimi	GRT1-CT1	GRT1-CT1-1	GRT1-CP1-L
Laskuritulo	A/B-inkrementtienkooderi, tai pulssi/suunta tai pulssi ylös/alas	A/B-inkrementtianturi tai pulssi/suunta, tai pulssi ylös/alas	A/B/Z-inkrementtianturi tai pulssi/suunta/nollaus
Laskurisygnaalintyyppi	24 VDC, NPN-tyyppi	24 VDC, PNP-tyyppi	24 VDC, PNP-tyyppi tai RS422 -linjaohjaintasot
Suurin taajuus	60 kHz		100 kHz
Laskurin arvoalue	32-bittinen etumerkillinen kokonaisluku		
Vertailuarvot	1 alue (2 vertailuarvoa)		2 itsenäistä aluetta
Ohjaustulo	IN0, DC-tulo (NPN-tyyppi)   IN0, DC-tulo (PNP-tyyppi)		
Ohjaustulon toiminnot	Sieppaus, esiasetus, nollaus		Sieppaus, esiasetus, nollaus, Z käytössä
Ohjauslähdöt	OUT0, transistorilähtö (NPN)	OUT0, transistorilähtö (PNP)	OUT0, OUT1, transistorilähtö (PNP)
Ohjauslähdön toiminnot	Arvoalueen vertailu, manuaalinen ohitus		
Lisätoiminnot	Uudelleenkonfigurointi käytön aikana, taajuuden mitta		

**GRT1-CT1(-1)**

GRT1-CT1 (NPN)

A	OUT
B	V
Z/IN	NC
NC	NC
V	V
G	G

GRT1-CT1-1 (PNP)

A	OUT
B	NC
Z/IN	G
NC	NC
V	V
G	G

**GRT1-CP1-L**

24-V-pulssianturi

(kaikki DIP-kytkimen nastat ON)

A	NC
B	NC
Z	NC
IN	OUT0
V	OUT1
G	G

Line driver -pulssianturi

(kaikki DIP-kytkimen nastat OFF)

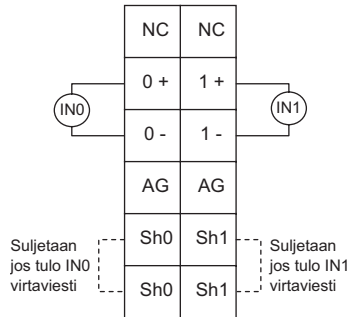
A+	A-
B+	B-
Z+	Z-
IN	OUT0
V	OUT1
G	G

## Analogiset I/O-yksiköt

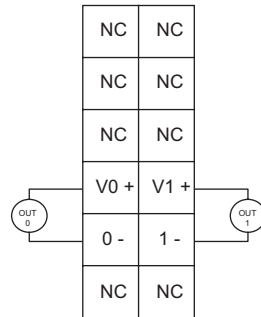
Yksikön nimi	GRT1-AD2	GRT1-DA2V	GRT1-DA2C
Signaalin tyyppi	Analoginen tulo: 0 – 20 mA, 4 – 20 mA, ±10 V, 0 – 10 V, 0 – 5 V, 1 – 5 V	Analoginen lähtö: ±10 V, 0 – 10 V, 0 – 5 V, 1 – 5 V	Analoginen lähtö: 0 – 20 mA, 4 – 20 mA
Pisteiden määrä	2 tuloa	2 lähtöä	
Resoluutio	1/6000 koko asteikosta		
Muunnosaika	2 ms/2 pistettä		

Yksikön nimi	GRT1-TS2P	GRT1-TS2PK	GRT1-TS2T
Signaalin tyyppi	Temperature input, Pt100, (2-wire, 3-wire)	Temperature input, Pt1000, (2-wire, 3-wire)	Termopari, R, S, K, J, T, E, B, N, L, U, W tai PL2
Pisteiden määrä	2 tuloa		
Mittausalue	-200 – +200 °C/ -200 – +850 °C		Riippuu termoparin tyypistä
Tarkkuus	±0,3 % PV:stä tai ±0,8 °C* (sen mukaan, kumpi on suurempi) enintään ±1 luku * (tai ±0,5 °C, syöttöalue -200 °C – +200 °C)		enintään ±2 °C ±1 lukua. Kytetään liittyy rajoituksia. Katso Käyttö-opas W455
Resoluutio	0,1 °C, 16-bittinen etumerkillinen kokonaisluku tai 0,01 °C, 32-bittinen etumerkillinen kaksinkertainen kokonaisluku		
Muunnosaika	250 ms/2 pistettä		

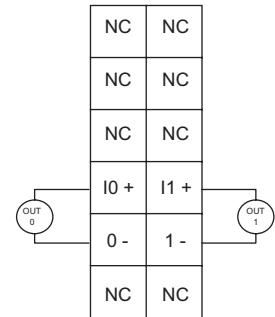
### GRT1-AD2



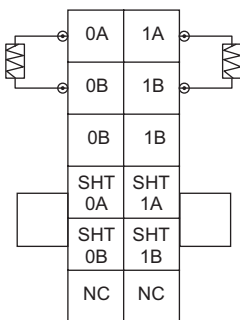
### GRT1-DA2V



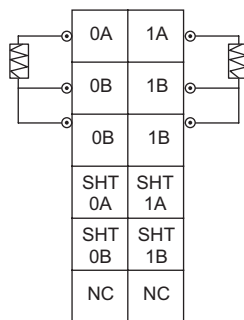
### GRT1-DA2C



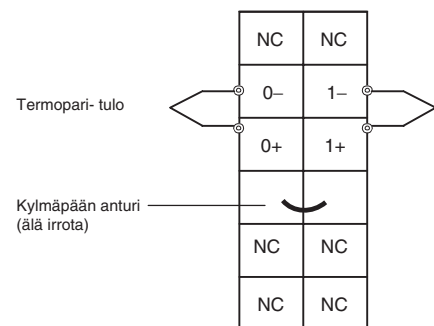
### GRT1-TS2P/PK (2 johdinta)



### GRT1-TS2P/PK (3 johdinta)

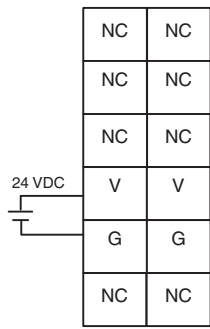


### GRT1-TS2T

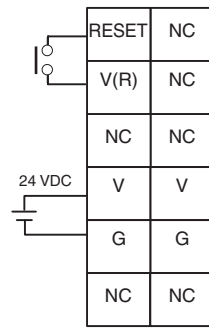


Tehonsyöttö- ja jakoyksiköt

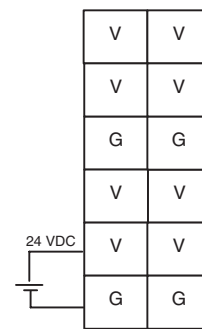
GRT1-PD2



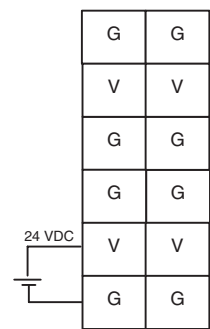
GRT1-PD2G



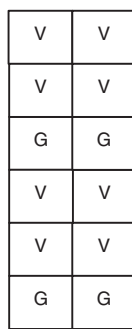
GRT1-PD8



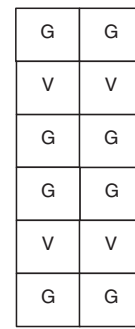
GRT1-PD8-1



GRT1-PC8

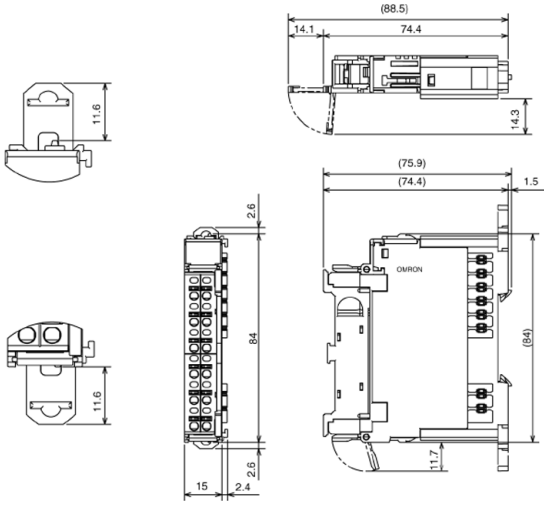


GRT1-PC8-1



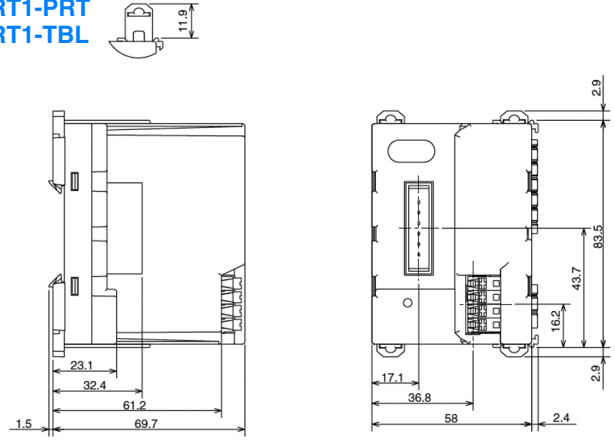
Mitat

I/O-yksiköt



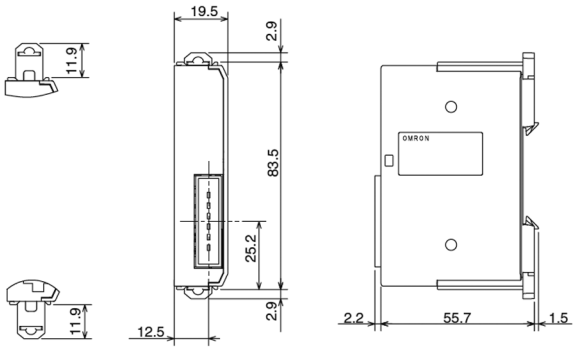
Kommunikointiyksiköt

- GRT1-CRT
- GRT1-DRT
- GRT1-ML2
- GRT1-PNT
- GRT1-PRT
- GRT1-TBL



Pääty-yksiköt

- GRT1-END
- GRT1-END-M
- GRT1-TBR





## Valintataulukko

## Kommunikointiyksiköt

Kuvaus	Tekniset tiedot	Tuotekoodi
DeviceNet-liityntäyksikkö	Enintään 64 I/O-yksikölle	84 x 58 x 70 GRT1-DRT
CompoNet-liityntäyksikkö	Enintään 64 I/O-yksikölle (maks. 32 tavua sisään ja 32 tavua ulos)	84 x 58 x 70 GRT1-CRT
PROFIBUS-DP -liityntäyksikkö	Enintään 64 I/O-yksikölle	84 x 58 x 70 GRT1-PRT
PROFINET-IO-liityntäyksikkö	Enintään 64 I/O-yksikölle	84 x 58 x 70 GRT1-PNT <sup>1</sup>
MECHATROLINK-II-väyläkortti	Enintään 64 I/O-yksikölle (Trajexia-liikkeenohjausjärjestelmän slave-yksikkö)	84 x 58 x 70 GRT1-ML2
Päätylevy	Kutakin väyläliitäntää kohden tarvitaan yksi yksikkö	84 x 20 x 58 GRT1-END
Päätylevy muistitoiminnolla	Tukee PROFINET-IO-liityntäyksikön ilman työkaluja suoritettavaa vaihtoa	84 x 20 x 58 GRT1-END-M <sup>1</sup>

<sup>1</sup> Saatavilla 06-2008

## I/O-yksiköt

Kuvaus	Tekniset tiedot	Tuotekoodi
4 NPN-tuloa	24 VDC, 6 mA, 3-johdinliitäntä	84 x 15 x 74 GRT1-ID4
4 PNP-tuloa	24 VDC, 6 mA, 3-johdinliitäntä	84 x 15 x 74 GRT1-ID4-1
8 NPN-tuloa	24 VDC, 4 mA, 1-johdinliitäntä + 4 x G	84 x 15 x 74 GRT1-ID8
8 PNP-tuloa	24 VDC, 4 mA, 1-johdinliitäntä + 4 x V	84 x 15 x 74 GRT1-ID8-1
4 vaihtovirtatuloa	110 VDC, 2-johdinliitäntä	84 x 15 x 74 GRT1-IA4-1
4 vaihtovirtatuloa	230 VAC, 2-johdinliitäntä	84 x 15 x 74 GRT1-IA4-2
4 NPN-lähtöä	24 VDC, 500 mA, 2-johdinliitäntä	84 x 15 x 74 GRT1-OD4
4 PNP-lähtöä	24 VDC, 500 mA, 2-johdinliitäntä	84 x 15 x 74 GRT1-OD4-1
4 PNP-lähtöä, oikosulkusuojattu	24 VDC, 500 mA, 3-johdinliitäntä	84 x 15 x 74 GRT1-OD4G-1
4 PNP-lähtöä, oikosulkusuojattu	24 VDC, 2 A, 2-johdinliitäntä	84 x 15 x 74 GRT1-OD4G-3
8 NPN-lähtöä	24 VDC, 500 mA, 1-johdinliitäntä + 4 x V	84 x 15 x 74 GRT1-OD8
8 PNP-lähtöä	24 VDC, 500 mA, 1-johdinliitäntä + 4 x G	84 x 15 x 74 GRT1-OD8-1
8 PNP-lähtöä, oikosulkusuojattu	24 VDC, 500 mA, 1-johdinliitäntä + 4 x G	84 x 15 x 74 GRT1-OD8G-1
2 relelähtöä	240 VAC, 2 A, normaalisti avoimet koskettimet	84 x 15 x 74 GRT1-ROS2
1-kanavainen 60 kHz:n laskuriyksikkö	A+B-enkooderitulot + 1 Z/ohjaustulo + 1 lähtö (NPN-tyyppisiä)	84 x 15 x 74 GRT1-CT1
60 kHz:n laskuriyksikkö, PNP	A+B-enkooderitulot + 1 Z/ohjaustulo + 1 lähtö (PNP-tyyppisiä)	84 x 15 x 74 GRT1-CT1-1
100 kHz:n laskuri-/paikoitinyksikkö	A+B+Z-enkooderitulot (valittavissa linjaohjain tai 24 Va) + 1 ohjaustulo + 2 lähtöä (PNP-tyyppisiä)	84 x 15 x 74 GRT1-CP1-L
2 analogituloa, virta/jännite	±10 V, 0 – 10 V, 0 – 5 V, 1 – 5 V, 0 – 20 mA, 4 – 20 mA	84 x 15 x 74 GRT1-AD2
2 analogilähtöä, jännite	±10 V, 0 – 10 V, 0 – 5 V, 1 – 5 V	84 x 15 x 74 GRT1-DA2V
2 analogilähtöä, virta	0 – 20 mA, 4 – 20 mA	84 x 15 x 74 GRT1-DA2C
2 Pt100-tuloa	Pt100, 2- tai 3-johdinliitäntä	84 x 15 x 74 GRT1-TS2P
2 Pt1000-tuloa	Pt1000, 2- tai 3-johdinliitäntä	84 x 15 x 74 GRT1-TS2PK
2 termoparituloa	Tyypeissä B, E, J, K, N, R, S, T, U, W ja PL 2 on kylmäpään kompensointi	84 x 15 x 74 GRT1-TS2T

## Muut yksiköt

Kuvaus	Tuotekoodi
I/O-tehonsyöttöyksikkö, erilliset virtalähteet I/O-yksikköryhmille	84 x 15 x 74 GRT1-PD2
I/O-tehonsyöttöyksikkö, jossa on elektroninen ylikuormituksen suojaus ja erilliset jännitesyötöt I/O-yksikköryhmien välillä	84 x 15 x 74 GRT1-PD2G
I/O-tehonsyöttö- ja jakoyksikkö, erilliset virtalähteet I/O-yksikköryhmille, 8 x V + 4 x G	84 x 15 x 74 GRT1-PD8
I/O-tehonsyöttö- ja jakoyksikkö, erilliset virtalähteet I/O-yksikköryhmille, 4 x V + 8 x G	84 x 15 x 74 GRT1-PD8-1
I/O-virtaliitäntäyksikkö, 8 x V + 4 x G	84 x 15 x 74 GRT1-PC8
I/O-virtaliitäntäyksikkö, 4 x V + 8 x G	84 x 15 x 74 GRT1-PC8-1
Laajennusyksikkö, oikea puoli	84 x 20 x 58 GRT1-TBR
Laajennusyksikkö, vasen puoli	84 x 58 x 70 GRT1-TBL
Laajennuskaapeli, yksi metri	1 m GCN2-100

## Tarvikkeet

Kuvaus	Tuotekoodi
Etuliitaintöiden vaihto-osat, 5 kappaleen pakkaus	GRT1-BT1-5
PROFIBUS-DP-liitin, 9-nastainen D-sub	PROFIBUS-liitin 839550
PROFIBUS-DP-liitin, 9-nastainen D-sub ja väylän päättäminen	PROFIBUS-väylän päättäminen Liitäntä 846086
CompoNet-ruuviliitin (10 kappaleen tilaus)	DCN4-TB4
CompoNet-haaralinjan liitin (10 kappaleen tilaus)	DCN4-BR4
CompoNet-Y-liitin (10 kappaleen tilaus)	DCN4-MD4

## Master-yksiköt

Kuvaus	Tuotekoodi
PROFIBUS-IO-ohjain CJ1-sarjan logiikoille	CJ1W-PNT21 <sup>*1</sup>
PROFIBUS-DP-masteryksikkö CS1-sarjan logiikoille	CS1W-PRM21
PROFIBUS-DP-masteryksikkö CJ1-sarjan logiikoille	CJ1W-PRM21
DeviceNet-masteryksikkö CS1-sarjan logiikoille	CS1W-DRM21-V1
DeviceNet-masteryksikkö CJ1-sarjan logiikoille	CJ1W-DRM21
CompoNet-Master-yksikkö CS1-sarjan logiikoille	CS1W-CRM21
CompoNet-Master-yksikkö CJ1-sarjan logiikoille	CJ1W-CRM21
MECHATROLINK-II-masteryksikkö Trajexialle (enintään 4 laitetta)	TJ1-ML04
MECHATROLINK-II-masteryksikkö Trajexialle (enintään 16 laitetta)	TJ1-ML16
HMI, jossa logiikka ja DeviceNet-master-yksikkö	NSJxx-T□□□□-G5D
HMI, jossa logiikka ja PROFIBUS-DP-master-yksikkö	NSJxx-T□□□□-G5P

<sup>\*1</sup> Saatavilla 06-2008

## Ohjelmisto

Toiminto	Tuotekoodi
CX-One, Omronin integroitu ohjelmisto, jolla voidaan ohjelmoida ja konfiguroida kaikkia ohjausjärjestelmän komponentteja, kuten logiikkoja, etä-I/O:ta, käyttöpäätteitä, servokäyttöjä, taajuusmuuttajia, lämpötilansäätimiä ja erikoisantureita.	CX-ONE-AL□□ C-E □□ = käyttöoikeuksien määrä (01, 03, 10)

Cat. No. P15E-FI-03A

**Oikeudet muutoksiin pidätetään.**

SUOMI  
Omron Electronics Oy  
Metsänpojankuja 5, FI-02130 Espoo  
Puh. +358 (0) 207 464 200 (vaihe)  
Faksi +358 (0) 207 464 210  
www.industrial.omron.fi

BALTIA  
Omron Electronics Oy  
Regional Sales Office Vilnius  
Žukausko g. 2/ Ulonų g. 3 - 83  
LT-08240 Vilnius, Lithuania  
Tel./fax: +370 610 04520